

明日を創る力



最終工程に設置する異物除去専用の選別機

ファイナルソーター

RFGS 65AMS・150AMS



RFGS150AMS

SATAKE CORPORATION

これからはもっと.....

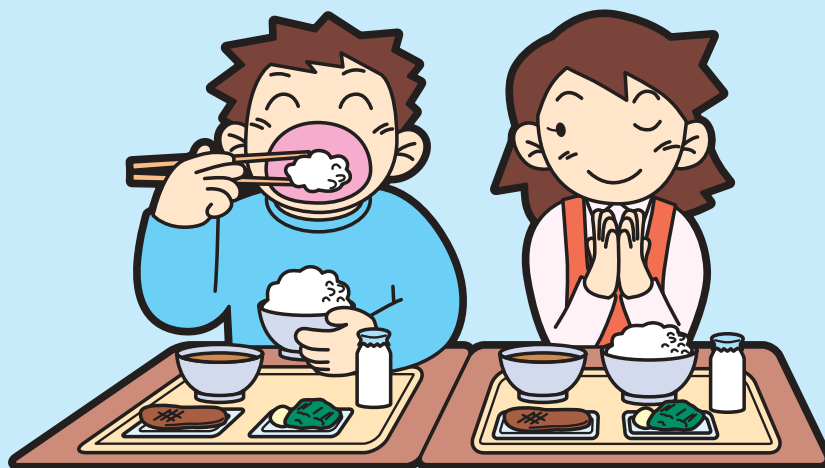
異物混入^{ゼロ}を目指す工場として、
自信を持ってアピールしたい!

消費者に、もっと安心してご飯を
召し上がっていただきたい!

食品への異物混入、汚染などが社会的に問題となり、消費者からの安全面や衛生面に対する要求は、日増しに高まってきています。米穀業界においても、異物や異品種の混入といったコンタミネーション問題への対応が、重要かつ緊急の課題としてクローズアップされています。

これまで、選別工程で除去しきれなかった、あるいは選別工程を経た後で混入した、といった異物を完全に除去することは困難でした。しかしこれからは、あらゆる異物を製品出荷前に除去することが、必要不可欠といえるでしょう。

サタケのファイナルソーターなら、最終仕上がり製品への異物混入を限りなく^{ゼロ}にすることができ、高品質を維持することで付加価値の高いお米を、消費者に自信を持って提供することができます。



異物混入を限りなく^{ゼロ}0へ!! 3つの特長をもつ最終仕上げ選別機。

1 大きな流量と高い選別精度

大流量(最大15t/h)選別により、計量包装工程における能率を維持することができ、ムダを生じません。

高分解能のCCD・NIRセンサにより、どんな種類の異物も、どんなに微少な異物も見逃しません。

エジェクタノズルをセンサ検出位置近くに配置することで、異物落下速度の影響を最小限にし、確実に除去することができます。

RFGS150AMS の場合

除去できる異物の一例



2 メンテナンス・設置が容易

蛍光灯、ハロゲンランプの交換は前面および後面から、とても簡単にスピーディーに行えます。

全高をおさえたコンパクト設計により、上部清掃がらくにできます。またパッカーの上部に設置したりと、設置スペースの確保も容易です。なお、パッカー能力に合わせた流量調整も可能です。



前面



後面

3 優れたコストパフォーマンス

大流量・高精度でありながら、コストを最小限におさえました。

消耗部品も、できる限り安価にてご提供しています。

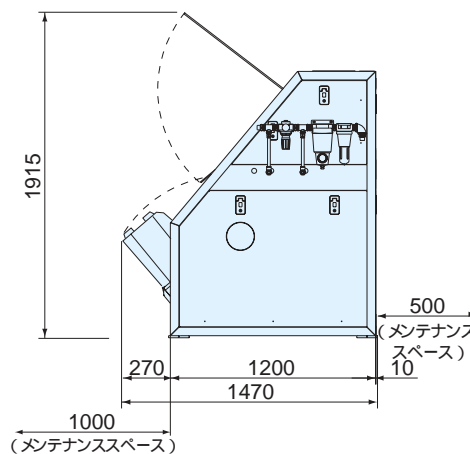
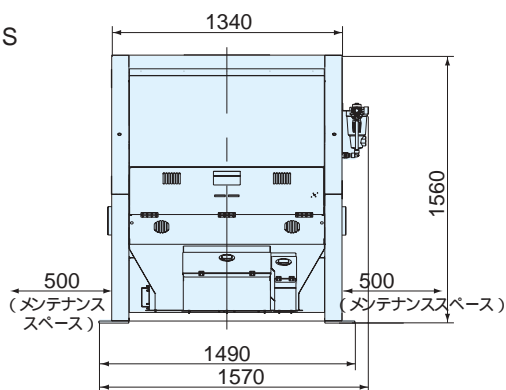


仕様

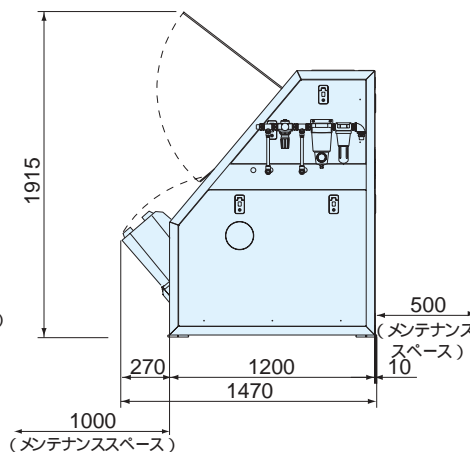
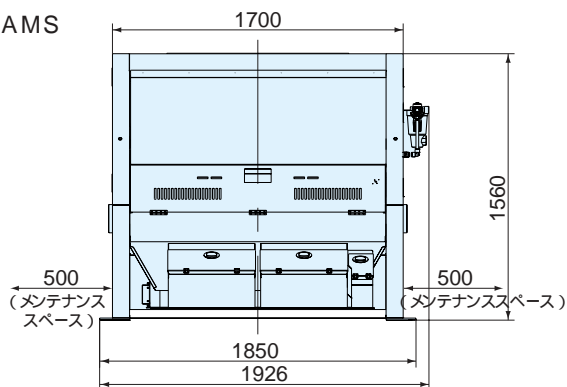
型 式	RFGS65AMS	RFGS150AMS
選 別 対 象 例	うちの白米、もちの白米中の 透明ガラス、緑色ガラス、白いペレット、金属、白い石、黒い石、白い陶器、 糠玉、ナイロン、ネズミの糞、虫、黄変米、麦、透明ペレット、ビーズ 等	
シ ュ ー ト 本 数	1次3本、2次1本	1次7本、2次1本
白米最大処理能力(t / h) (原料不良品混入率0.001%以下 の原料)	6.5	15
本 機 電 源 (V)	単相AC200	単相AC200
所 要 動 力 (k W)	最大2.2	最大3.6
エ ア - 消 費 量 (Nl / min)	200 ~ 500	400 ~ 1,000
質 量 (k g)	570	690

寸法(単位:mm)

RFGS65AMS



RFGS150AMS



⚠ 機械は取扱い説明書をよく読み、じゅうぶんに点検整備をして正しく安全に使いましょう。商品の外観、仕様は性能改良等により、予告なく変更する場合があります。

お問い合わせ窓口

北海道 TEL.(011) 812 - 3666 (代) 小 山 TEL.(0285) 27 - 5060 (代) 名古屋 TEL.(0586) 73 - 2177 (代) 松 山 TEL.(089) 925 - 8877 (代)
 北 上 TEL.(0197) 64 - 0111 (代) 柏 TEL.(04) 7132 - 1181 (代) 北 陸 TEL.(076) 277 - 2085 (代) 九 州 TEL.(092) 412 - 0411 (代)
 秋 田 TEL.(018) 839 - 0891 (代) 東 京 TEL.(03) 3253 - 3112 (代) 大 阪 TEL.(06) 6331 - 0558 (代) 福 岡 TEL.(092) 921 - 6111 (代)
 仙 台 TEL.(022) 287 - 2733 (代) 新 潟 TEL.(025) 287 - 0177 (代) 広 島 TEL.(082) 420 - 8575 (代) 熊 本 TEL.(096) 382 - 2727 (代)

株式会社サタケ

広島本社
 〒739 - 8602 広島県東広島市西条西本町2番30号
 TEL.(082) 420 - 8549 FAX. (082) 420 - 0003
 Eメールアドレス plant@satake-japan.co.jp

東京本社
 〒101 - 0021 東京都千代田区外神田4丁目7番2号
 TEL.(03) 253 - 3112 FAX. (03) 256 - 7270

ホームページURL <http://www.satake-japan.co.jp/>

株式会社サタケは国際的な品質規格(ISO9001)と環境管理規格(ISO14001)の認証を取得しています。



このパンフレットは、古紙配合率100%再生紙を使用し、大豆油インキで印刷しています。