

明日を創る力



大容量の荷受装置

ワイドホツパ

WH



SATAKE CORPORATION

ピット工事不要!置くだけですぐ使えるワイドなホッパ。

1 排出口高さは
最大3,500mm

(別途オプションの延長部品が必要です)

2 初詰まりセンサーにより
自動でON/OFF

後工程の処理能力に合わせた調整は不要

3 大容量で
作業効率アップ

約フレコン1袋分を1度に入れることが可能(オプションの追加サイドプレートが必要です)

4 搬送能力バツグン
(最大12t/h)

5 軽トラ、フレコン
から直接張込

張込高さ(450mm)が低く、張込幅がワイド(2200mm)

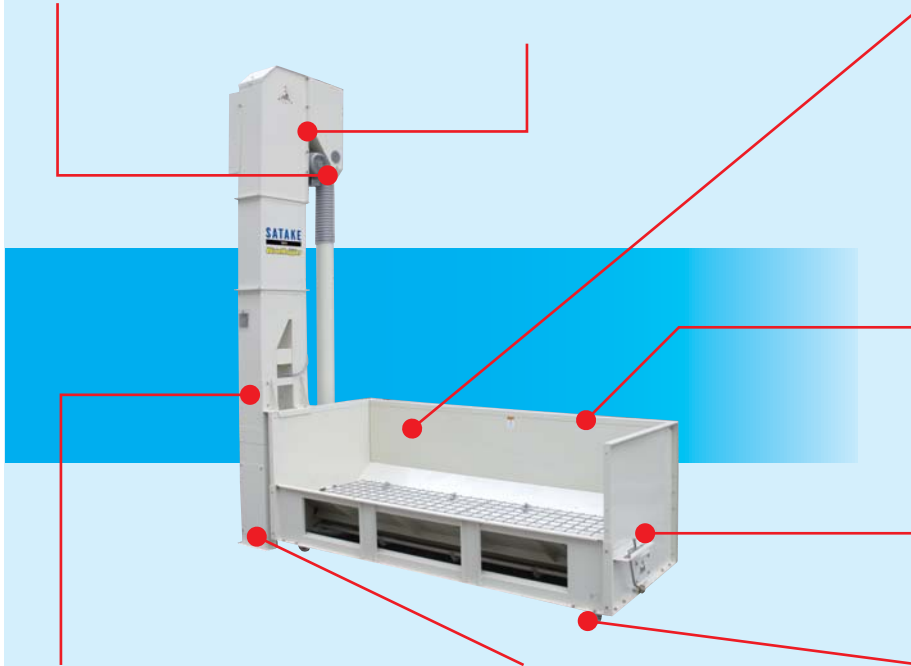
6 レバー1本で
残留掃除

スクリュの下部シャッターが開閉

9 サイドプレートの組替えにより
昇降機は左右どちらでも設置可能

8 残留が少ない
R形状の昇降機下部

7 キャスター付きで
移動もらくらく

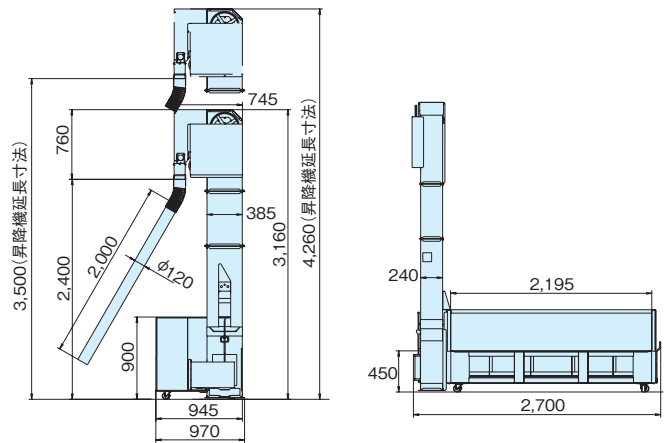


仕様

型 式	WH
処理できる原料※1	粉・麦
搬送能力※2	10~12t/h
機体質量 [重量]	260kg
所要動力	0.75kW
定格電圧	三相200V
ホッパ部収容量	390kg (620kg: オプション側板取付時)
オプション	サイドプレート(フレコン張込用) 昇降機延長部品※3 延長パイプ(1m)

※1 粉・麦以外の原料を使用される場合は事前にご相談下さい。
 ※2 搬送量は穀物の性状によって変動します。
 ※3 昇降機延長は1本までです。2本以上接続して使用することはできません。
 また、昇降機を延長した場合、本機が倒れる恐れがありますので移動はできません。

寸法 (mm)



▲ 機械は取扱説明書をよく読み、じゅうぶんに点検整備をして正しく安全に使いましょう。商品の外観、仕様は性能改良等により、予告なく変更する場合があります。本カタログに記載の価格はすべて税込みです。(ただし北海道、沖縄および離島は価格が異なります。)

■お問い合わせ窓口

北海道 TEL.011 (812) 3666 (代) 小 山 TEL.0285 (27) 5060 (代) 北 陸 TEL.076 (277) 2085 (代) 福 岡 TEL.092 (921) 6111 (代)
 北 上 TEL.0197 (64) 0111 (代) 柏 TEL.04 (7132) 1181 (代) 大 阪 TEL.06 (6331) 0558 (代) 熊 本 TEL.096 (382) 2727 (代)
 秋 田 TEL.018 (839) 0891 (代) 新 潟 TEL.025 (287) 0177 (代) 広 島 TEL.082 (420) 8575 (代)
 仙 台 TEL.022 (287) 2733 (代) 名 古 屋 TEL.0586 (73) 2177 (代) 松 山 TEL.089 (982) 6990 (代)

株式会社 サタケ

広島本社
〒739-8602 広島県東広島市西条西本町2番30号
TEL.082 (420) 8541 FAX.082 (420) 0005

東京本社
〒101-0021 東京都千代田区外神田4丁目7番2号
TEL.03 (3253) 3112 FAX.03 (5256) 7270

ホームページURL <http://www.satake-japan.co.jp/>

カタログ制作年月 2008年12月

株式会社サタケはマネジメントシステムの国際規格であるISO9001とISO14001の認証を取得し、高品質な商品・サービスの提供に努めています。

ISO9001
認証取得
(品質マネジメントシステム)

ISO14001
認証取得
(環境マネジメントシステム)

サタケはチームマイナス6%に参加しています

