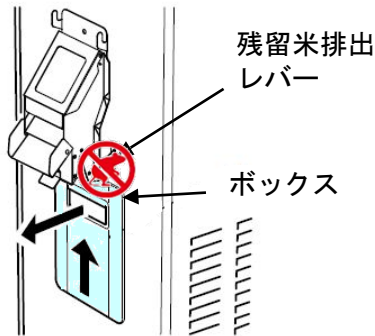


# 選別計量機 掃除のポイント

## ネオグレードパッカー®

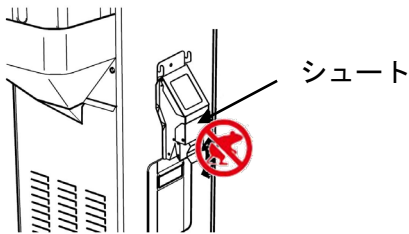
### 揚穀方式タイプ

#### ボックス



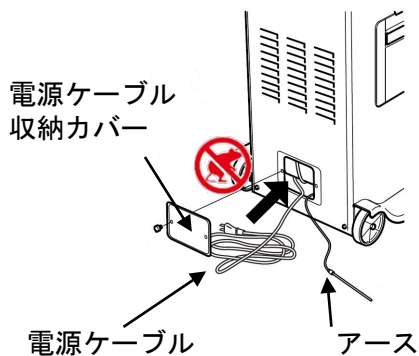
残留米排出レバーを上へ上げ、残留米を排出します。ボックスを取外し、残留米を掃除します。掃除後、ボックスにネズミ防止カバーを組み付けます。

#### 屑米排出部



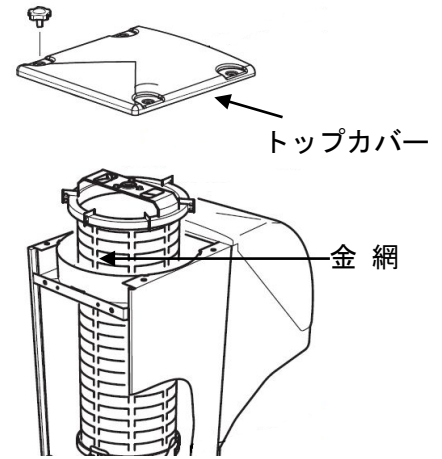
ネズミが入らないように、シュートを閉めます。

#### 収納カバー部



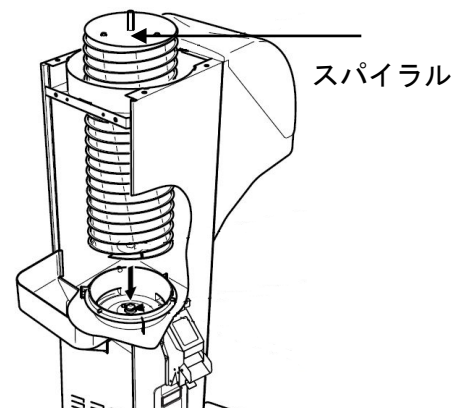
電源ケーブル収納カバーを取外し、電源ケーブル・アースを収納します。

#### 金網



トップカバーを外し、カナアミを左に回しながら持ち上げると外れます。外したカナアミを掃除します。

#### スパイラル



スパイラルを持ち上げ、清掃します。清掃後、軸にしっかりとめ込み、組み付けます。

### NPA32BV



マークの箇所には「ネズミ防止カバー」をつけます。



作業を行う前に「電源スイッチ」を切り、電源コネクタを抜いてください。