

掃除のポイント



作業を行う前に「電源スイッチ」を切り、
電源コネクタを抜いてください。



SDR5000X

乾燥機点検扉



低い安全な位置から機内への出入りが可能。機内
の掃除ができます。扉の取外しは工具不要です。

乾燥部ドライングチャンバー



取外し可能なスクリーンを装備。
工具不要でスクリーンの脱着が可能のため、乾燥
部の掃除が容易にできます。

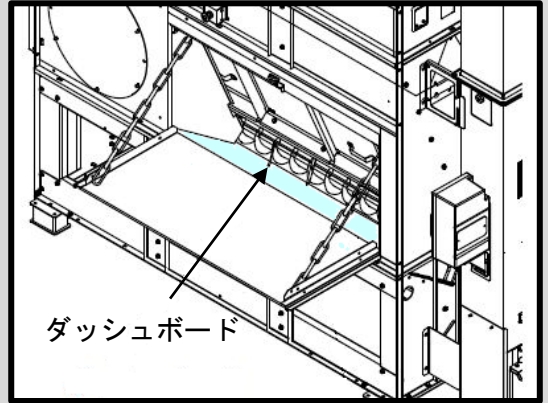
掃除のポイント



作業を行う前に「電源スイッチ」を切り、電源コネクタを抜いてください。



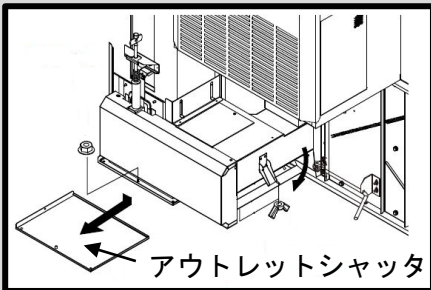
ダッシュボード部



ダッシュボード

張込ホッパ・サイドホッパを開き、ダッシュボードの上のゴミを掃除します。

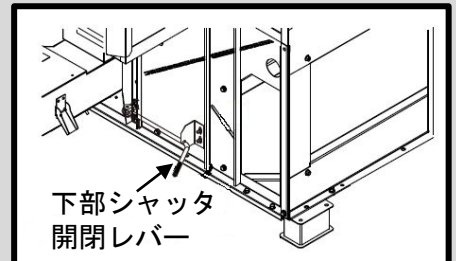
昇降機下部



アウトレットシャッタ

アウトレットシャッタを取外し、残留穀物を取り除きます。

下部スクリュ部



下部シャッタ
開閉レバー

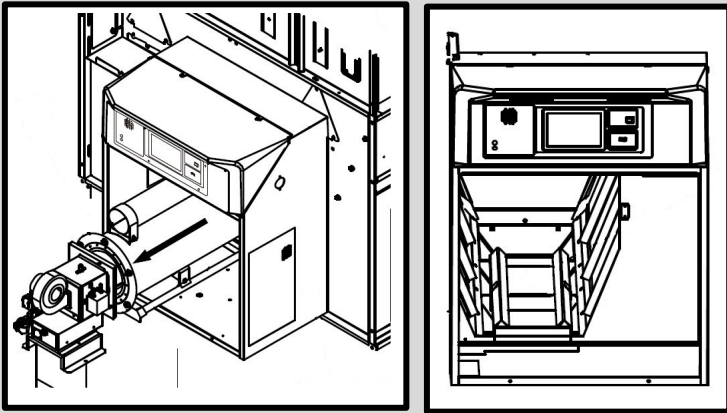
下部シャッタ開閉レバーを開き、残留穀物を機械の下に落とし、落ちた穀物を掃除します。

掃除のポイント



作業を行う前に「電源スイッチ」を切り、
電源コネクタを抜いてください。

熱風胴部

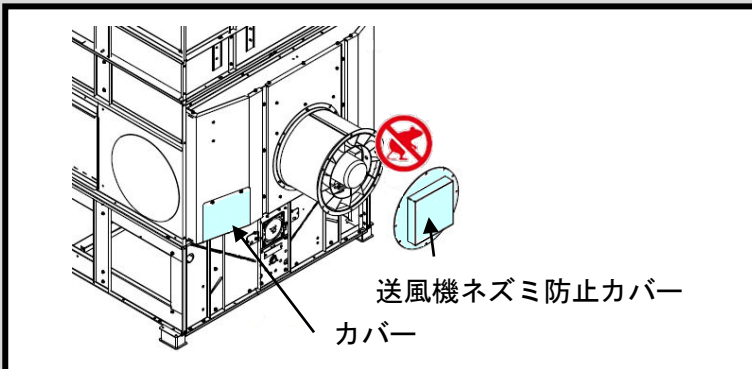


遠赤外線放射体を取外し、熱風胴内を掃除します。

警告

- 遠赤外線放射体、熱風胴、バーナーボックス内、バーナー、吸気口には、燃えやすいゴミなどが溜まらないように、ブラシを使うなどして、よく掃除してください。
ゴミが溜まった状態で乾燥した場合、火災や異常燃焼の原因となるおそれがあります。

ファン部



ファンボックスのカバーを取外し、残留穀物を掃除してください。
掃除後はネズミ防止カバーをとりつけて下さい。



マークの箇所には
「ネズミ防止カバー」をつけます。