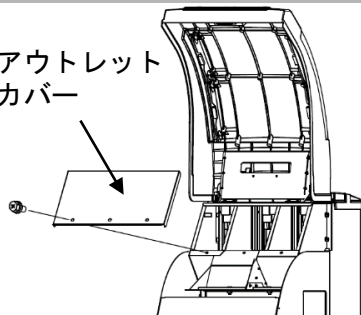


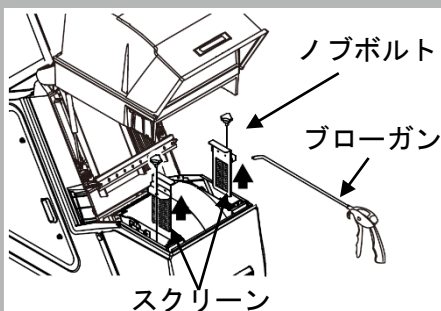
タンク部

アウトレット
カバー



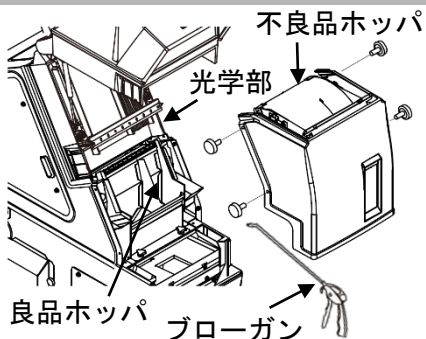
アウトレットカバーを外し、タンク内に残っているホコリや穀粒を掃除機などで取り除きます。

スクリーン



光学部を開け、スクリーンに付着しているホコリや穀粒をブローガンなどで取り除きます。

光学部・ホツパ

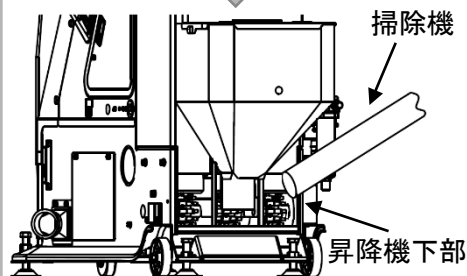
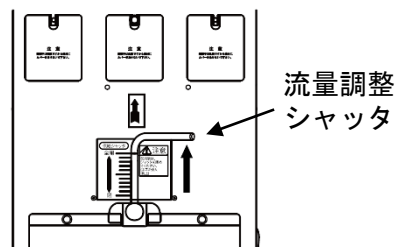


不良品ホツパを外し、光学部、良品ホツパ、不良品ホツパをブローガンや乾いた柔らかい布等で掃除します。



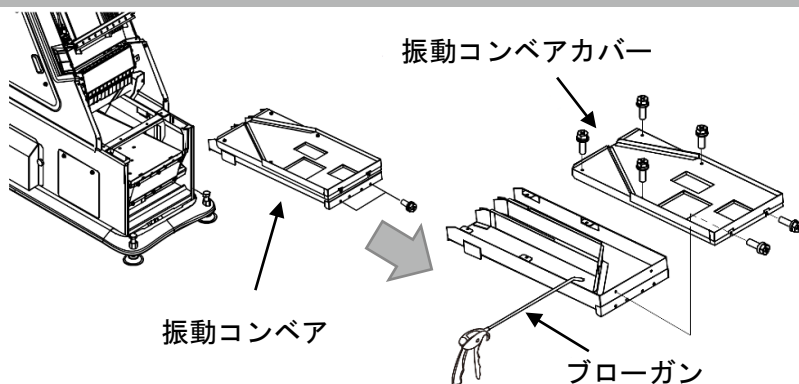
作業を行う前に「電源スイッチ」を切り、電源コネクタを抜いてください。

昇降機下部



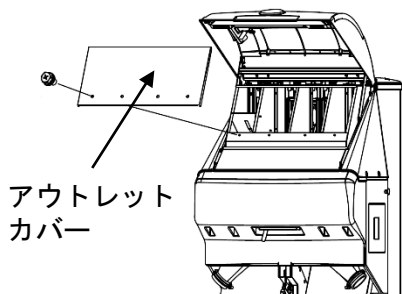
昇降機下部カバーを取り外し、流量調整シャッタを全開にして、昇降機下部に残っているホコリや穀粒などを掃除機で取り除きます。

振動コンベア



良品ホツパ、前面下部カバーを外して、振動コンベアを外し、振動コンベア内のホコリや穀粒をブローガンなどで取り除きます。

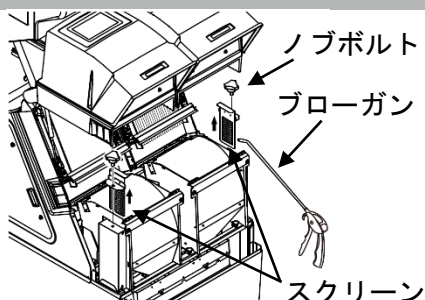
タンク部



アウトレット
カバー

アウトレットカバーを外し、タンク内に残っているホコリや穀粒を掃除機などで取り除きます。

スクリーン



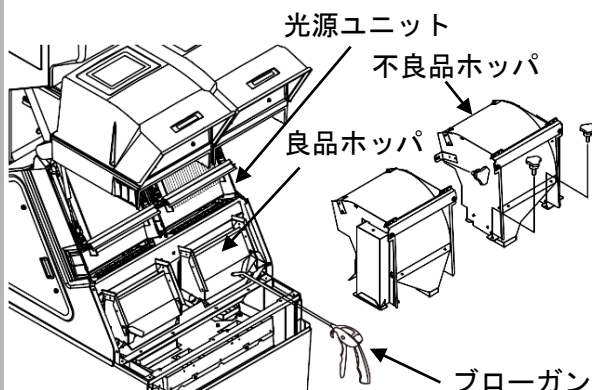
ノブボルト

ブローガン

スクリーン

フロントカバーを取り外し、スクリーンに付着しているホコリや穀粒をブローガンなどで取り除きます。

光源ユニット・ホツパ



光源ユニット

不良品ホツパ

良品ホツパ

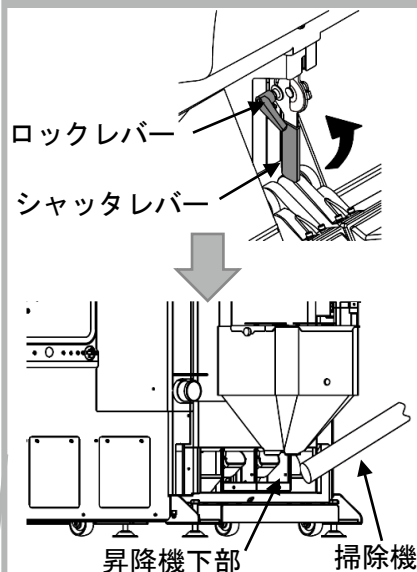
ブローガン

不良品ホツパを外し、光源ユニット、良品ホツパ、不良品ホツパをブローガンや乾いた柔らかい布等で掃除します。



作業を行う前に「電源スイッチ」を切り、電源コネクタを抜いてください。

昇降機下部



ロックレバー

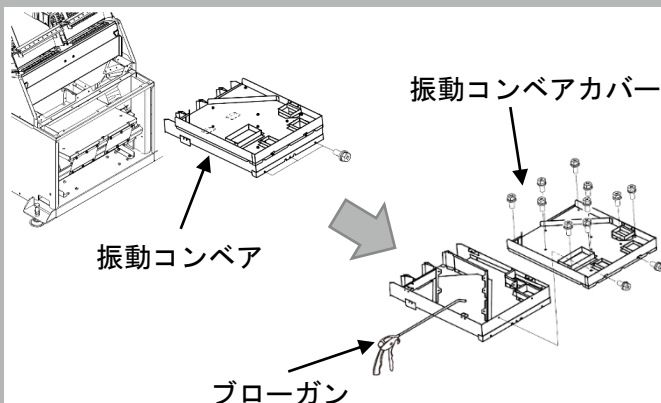
シャッターレバー

昇降機下部

掃除機

ロックレバーを緩めてシャッターレバーを上げ、ロックレバーを再びロックしてから昇降機下部カバーを取り外し、昇降機下部に残っているホコリや穀粒などを掃除機で取り除きます。

振動コンベア



振動コンベア

振動コンベアカバー

ブローガン

良品ホツパ、前面下部カバーを外して、振動コンベアを外し、振動コンベア内のホコリや穀粒をブローガンなどで取り除きます。