

多様なレイアウトに対応可能な自動計量ユニット

フレキシブルコンテナ計量ユニット

FHS/FHA/FHRシリーズ・FSDIIシリーズ



FHS-311HA



FSDII-2000 (2,000kgタンク)

製品価格一覧



ご要望で選べる低型のフレキシブル コンテナ計量ユニット。

【対象原料は米・麦です】

シャッター動力源を2種類から選択

ソレノイドタイプ
(FHS)



エアタイプ
(FHA)



タンク容量
約 **450 kg**
レギュラータイプ
(281 シリーズ)

タンク容量
約 **540 kg**
タンク増量タイプ
(311 シリーズ)

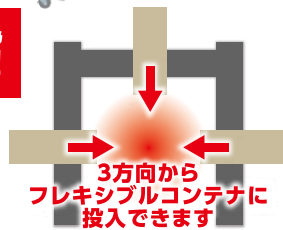
作業場に合わせてより使いやすく



逆組み可能

昇降機とタンクが独立構造の為
逆組み設置が可能に!

昇降機、タンクの入替えを可能にし、3方向からフレキシブルコンテナに投入できます。作業場に合わせた最適なレイアウトでご使用できます。



3方向から
フレキシブルコンテナに
投入できます

出口オートシャッター



予測計量することなく、正確な計量が可能です。(はかり無しタイプのFHSは除く)

操作パネル

操作性を考えスタンド式を採用。キャスト付で移動できます。



使いやすいはかり部

キャスト
付きで移動も
ラクラク!



ハンドリフト
により
出し入れ可能



- ・ 1人で移動できます。
- ・ 移動用キャストは縦でも横でも取付可能。
- ・ 不使用時は立て掛けて保管。

取引証明用 検定付きはかり*

検定付きはかりは、計量検定所等で2年に1回の定期検査が必要です。

※検定無しはかり仕様もございます。

全機種標準装備

充実の装備で使いやすさ抜群。

ホルダーキャスト



ホルダをはかりに装着したまま、移動時のサポートをします。

(はかり無しタイプのFHSは除く)

タンクフタ

異物の混入を防止します。



タンクオーバーフロー

タンク満量による玄米の詰まりを回避します。



タンク排出量調整シャッター

残留米を素早く排出することでストレスなく作業できます。



さらにコンパクトな全高2.5m タイプもラインアップ。

【対象原料は米・麦です】

シャッタ動力源

エアタイプ
(FHR)



全高
2.5m

タンク容量
約 **360 kg**

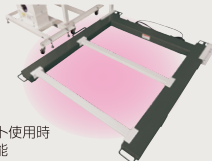
ライトタイプ
(250 シリーズ)

FHR/FHS/FHAシリーズ用 オプション

豊富なオプションで効率作業。

パレットガード FH-OP3

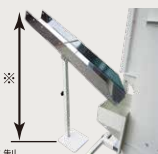
パレットのしなりを抑えて、計量誤差を防止します。



※フォークリフト使用時のみ取付可能

中継シュータ FH-OP4

玄米を手間なくスムーズに昇降機ホッパーへ供給します。



シューター部:ステンレス製
※有効高 620~1000mm(45°時)
※有効長 600~900mm(100ピッチ)

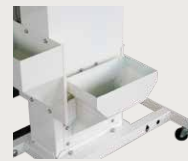
昇降機投入口ホッパーフタ FH-OP5

投入方法に合わせて任意のサイズにカットできます。(メッシュタイプ)



昇降機横張込ホッパー FH-OP6

レイアウト次第で、横からの張込も可能です。



小袋30kg計量器 ハイパースケール HSS35F



単品での使用はもちろんフレキシブルコンテナ計量ユニットと組み合わせてご使用できます。

自在移動

キャスタ付で軽量、小型計量器なのでちょっとした移動もラクラク!

コンパクト

省スペースで場所を取らず多用途でご利用できます。

安心

ステンレスホッパー採用でお米に優しい計量機です。

型式	HSS35F
ホッパー容量	35kg (玄米)
機体質量 [重量]	35kg (はかり含む)
最大処理能力	60俵/時
計量範囲	2~35kg
計量精度	±20g
使用電源	AC100V
付属品	オーバーフローホース付

センサ付丸型出口部 FH-OP2



ハイパー用丸型出口部 FH-OP1

取付けることで出口シャッタの玄米飛散を抑え、スムーズにホッパーへ供給できます。



昇降機・タンク付フレキシブルコンテナ計量機

フレキシブルコンテナ計量ユニット



FSDII-2000
(2,000kgタンク)

三相200V/0.4kW

処理能力
4,000kg/h



FSDII-1000
(1,000kgタンク)

三相200V/0.4kW

処理能力
4,000kg/h

※キャスターはオプション品となります。

【対象原料は米・麦です】

フレキシブルコンテナも30kg紙袋もこれ1台で確実計量

特長



- 1台で、1tフレキシブルコンテナと30kg紙袋の計量が可能。
- 自動サンプル取出装置を標準装備。
- タンクは1,000kgと2,000kgの2種類を用意。
- シャッターにはエアシリンダを採用し、スムーズな動きを実現。
(コンプレッサは20L/min以上のものを使用してください)
- 指示計は文字表示と操作ボタンが大きく、操作がカンタン！

標準装備



自動サンプリング装置

1t計量中に指定した回数と量を自動採取します。(回数と量は事前に指示計に入力しておきます。)



紙袋専用シュート (ワンタッチ)

30kg袋詰めの際に使用します。ワンタッチで簡単に取り付けできます。



昇降機

ON・OFFスイッチ

本体脚部のお好きな場所にセットできます。



フレキシブルコンテナ用 レギュレータ

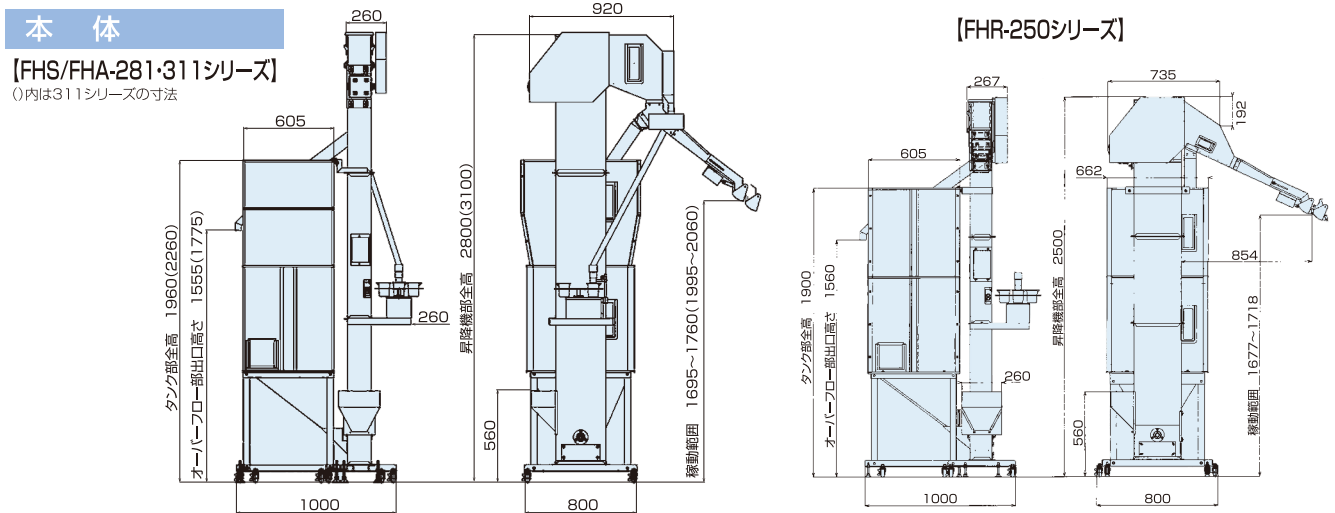
圧力調整ができ、混入した水分や油分などを少なくします。

仕様

型式 (注1,2,3)	レギュラータイプ (281シリーズ)	FHS-281HAPK	FHS-281HAK	FHS-281HPK	FHS-281HK	FHS-281
		FHA-281HAPK	FHA-281HAK	FHA-281HPK	FHA-281HK	
	タンク増量タイプ (311シリーズ)	FHS-311HAPK	FHS-311HAK	FHS-311HPK	FHS-311HK	FHS-311
		FHA-311HAPK	FHA-311HAK	FHA-311HPK	FHA-311HK	
	ライトタイプ (250シリーズ)	FHR-250HAPK	FHR-250HAK	FHR-250HPK	FHR-250HK	-
	処理可能な原料	米、麦				
最大処理能力(kg/h)	1,800(30俵)~3,000(50俵) ※フレキシブルコンテナバッグ交換時間により変わります。					
昇降機使用電力・出力	本体:200V/400W はかり:100V					本体:200V/400W
秤量(kg)/計量精度(kg)	1,500/±0.5					
タンク容量(kg) (注4)	250シリーズ約360(オーバーフロー目安 約250)/281シリーズ約450(オーバーフロー目安 約370)/311シリーズ約540(オーバーフロー目安 約460)					
切替機シャッタ方式 (注5)	ACソレノイド(FHS)/エアシリンダー(FHA)					
タンクシャッタ方式	手動式					
出口シャッタ方式	ACソレノイド(FHS・FHA)/エアシリンダー(FHR)					-
サンプルシャッタ方式	ACソレノイド(FHS・FHA) /エアシリンダー(FHR)			-		-
回転テーブル	モータ					
電池式LED回転灯	単三電池2本					
エアー接続部品(FHA/FHR)	レギュレーター(0.5MPaに調整)、カプラーオス付					
標準装備	ホルダーキャスタ	○	○	○	○	-
	タンクフタ	○	○	○	○	○
	投入口ホップフタ(ネズミ防止用)	○	○	○	○	○
	サブタンクオーバーフロー	○	○	○	○	○
	出口オートシャッタ	○	○	○	○	-
	U字スケール(秤)	○	○	○	○	-
	オートサンプル	○	○	-	-	-
	ブリンタ	○	-	-	-	-
フレキシブルコンテナホルダ	○	○	○	○	○(注6)	

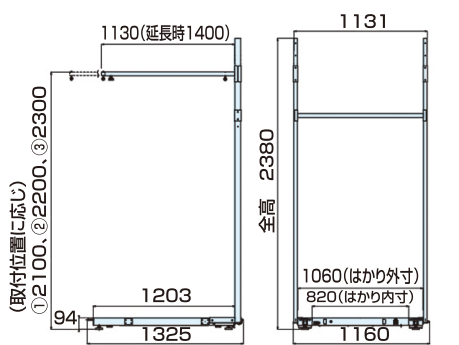
(注1) 記載の型式は、検定付き仕様です。(FHS-281/311を除く)
 (注2) FHAシリーズ・FHRシリーズには、別途コンプレッサが必要です。0.2kW以上の無給油式コンプレッサをご用意ください。
 (注3) FHS-281/311にバレットガード、センサ付丸形出口部は取付できません。
 (注4) タンク容量はすりきり一杯のときのものです。
 (注5) FHRシリーズは切替機シャッタ方式ではありません。切替部でオーバーフローした原料が、タンクに戻る機構となります。
 (注6) FHS-281/311は別のフレキシブルコンテナホルダ(FH-1000)になります。

寸法(mm) FHR/FHS/FHAシリーズ

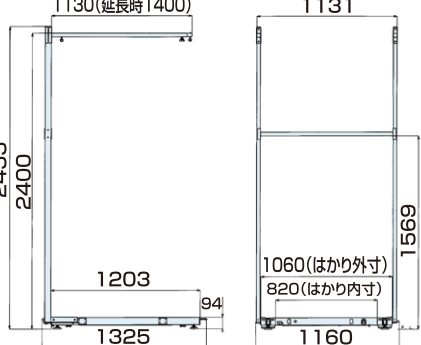


フレキシブルコンテナホルダ

[FHS/FHA-281・311シリーズ用]

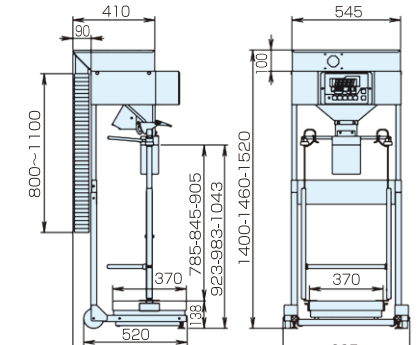


[FHR-250シリーズ用]



ハイパースケール

[HSS35F]



※FHS-281・311(はかり無しタイプ)には、専用フレキシブルコンテナホルダFH-1000が付属されます。

FSD II シリーズ用オプション



フットスイッチ

30kg袋詰めの際に使用します。指示計の排出ボタンを押さなくても排出できます。



移動キャスター (ワンタッチ)

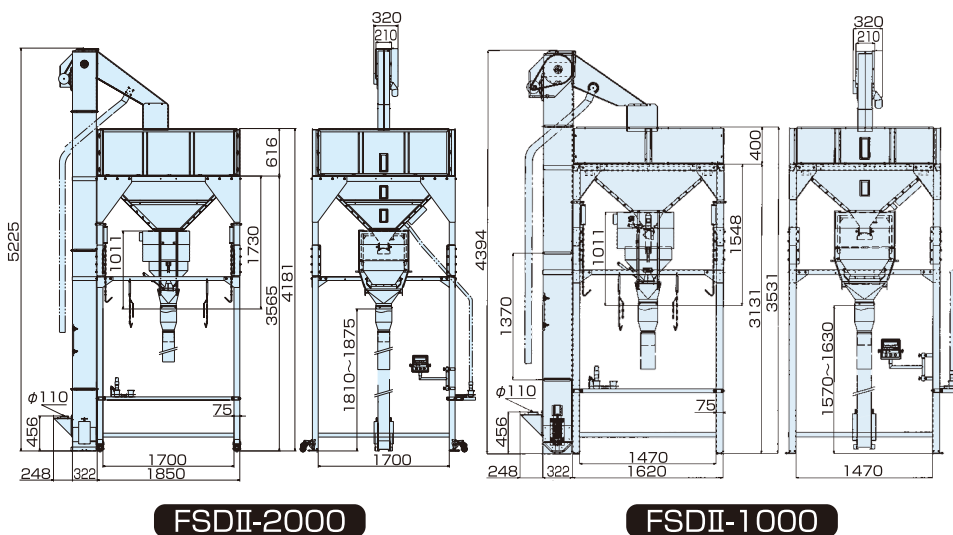
FSD II-1000/2000に取り付けし、本体を移動させることができます※1

- 増枠 (300mm) ※2
- 昇降機延長 (300mm・600mm・900mm)
- タンクフタ
- 昇降機自在口

※1 本体使用時には、キャスターは使うことができません。

※2 増枠をする場合は、併せて昇降機延長部品の取付が必要です。

寸法 (mm) FSD II - 1000/2000



FSDII-2000

FSDII-1000

仕様

型式	FSDII-2000	FSDII-1000
処理能力 (kg/h)	4,000	
タンク容量 (kg)	2,000	1,000
シャッター	エアシリンダー方式	
昇降機	バケット幅 (インチ)	4
	能力 (kg/h)	4,000
秤	所要動力 (kW)	三相 200V 0.4
	計量方式	ロードセル式累積計量
	秤量 (kg)	35
	計量範囲 (kg)	2~1,500
	計量精度 (g)	±20g (30kg個袋時)
電源 (V)	単相 100	
必要エア量※	20L/min (ANR) 以上のもの	
主要標準装備品	自動サンプリング装置	
	昇降機 ON/OFF スイッチ	
	30kg 個袋取用排出口	
	フレキシブルコンテナ用レギュレータ	
	フレキシブルコンテナ吊り金具	

※別途、コンプレッサが必要です。
 ※タンク容量はすりきり一杯のときのものです。
 ※移動用キャスターはオプション品となります。

▲取扱説明書をよく読み、十分な点検整備をして、正しく安全にお使いください。商品の外観、仕様は、性能改良等により、予告なく変更する場合があります。本文中の商品名、サービス名、社名ロゴ等は、当社または当社関連会社の登録商標または商標です。当社の許可なく、転載、複製、引用等を行うことを固く禁じます。

■お問い合わせ窓口

北海道	TEL.(011)812-3666	小山	TEL.(0285)27-5060	北陸	TEL.(076)277-2085	福岡	TEL.(092)921-6111
北上	TEL.(0197)64-0111	柏	TEL.(04)7132-1181	大阪	TEL.(06)6867-6015	熊本	TEL.(096)382-2727
秋田	TEL.(018)839-0891	新潟	TEL.(025)287-0177	広島	TEL.(082)420-8575		
仙台	TEL.(022)287-2733	名古屋	TEL.(0586)73-2177	松山	TEL.(089)982-6990		

株式会社 サタケ

広島本社
 〒739-8602 広島県東広島市西条西本町2番30号
 TEL.(082)420-8541 FAX.(082)420-0005

東京本社
 〒101-0021 東京都千代田区外神田4丁目7番2号
 TEL.(03)3253-3112 FAX.(03)5256-7270

ホームページURL <https://www.satake-japan.co.jp>

カタログ制作年月 2026年1月 No.1105-08np

株式会社サタケはマネジメントシステムの国際規格であるISO9001とISO14001の認証を取得し、高品質な商品・サービスの提供に努めています。

ISO9001
 認証取得
 (品質マネジメントシステム)

ISO14001
 認証取得
 (環境マネジメントシステム)