

Specifications | 仕様

遠赤外線乾燥機

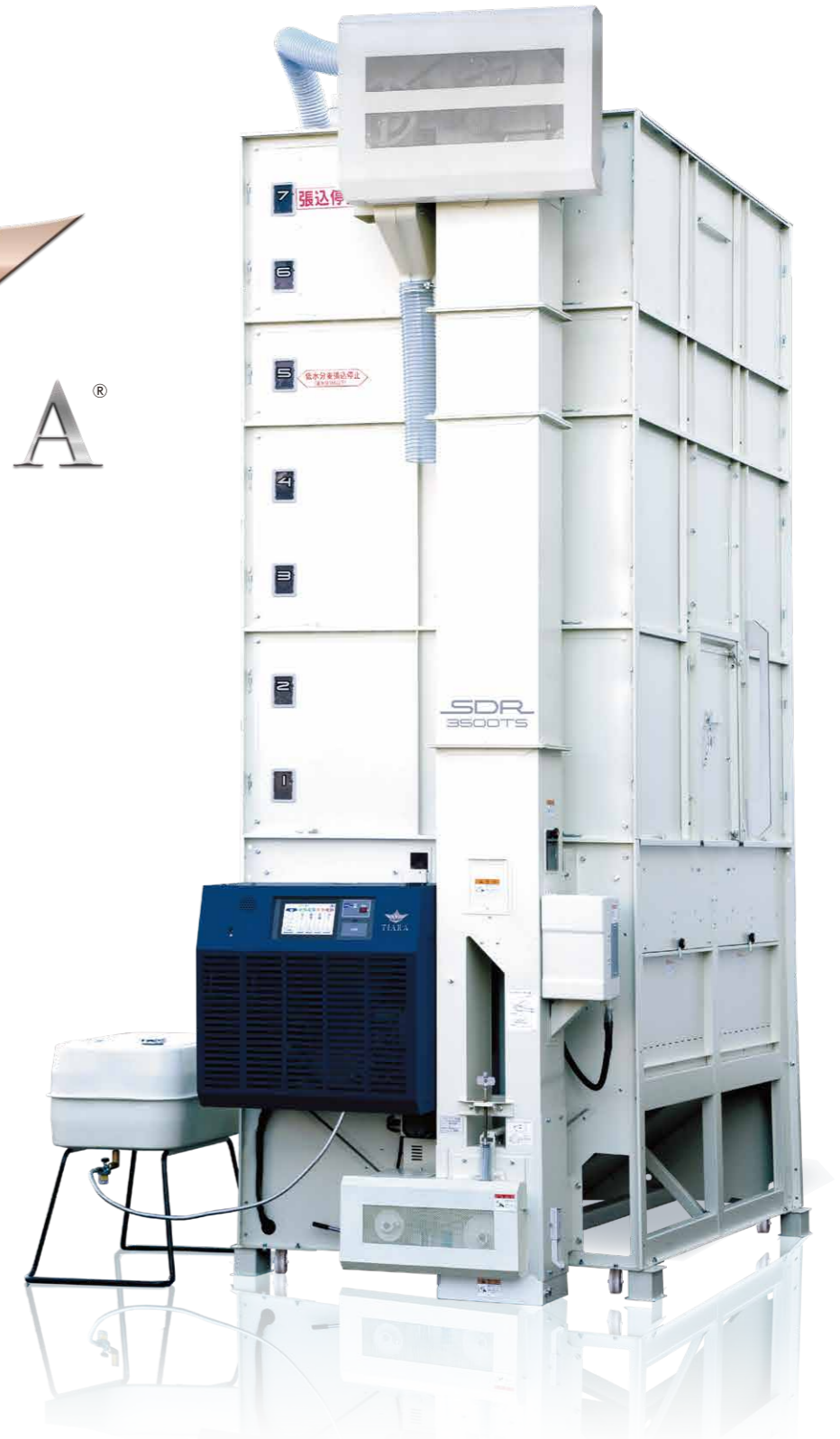
SDR3000TS

SDR3500TS

型式		SDR3000TS	SDR3500TS
処理原料 ^(注1)		粉・麦	
穀物の処理量 (kg) ^(注2)	粉 (560kg/m ³)	350~3,000	350~3,500
	小麦 (680kg/m ³)	450~3,600	450~4,200
機体質量 [重量] (kg)		815	835
送風機	型式名	FXA50C	
	形式	斜軸流式	
	常用回転数 (r/min)	900~1,500	
乾燥方式		遠赤外線放射体 熱風路内設置型	
バーナ	型式名	BC50	
	形式	ガンタイプ(噴霧式)	
	燃焼量 (L/h) ^(注3)	1.0~5.5	
使用燃料		JIS 1号灯油	
燃料タンク容量 (L)		95	
所要動力 ^(注4)	定格電圧 (V)	三相200	
	送風機	0.85	
	下搬送・昇降機	0.7	
	ロータリバルブ	0.06	
	排塵機	0.06	
	バーナファン	0.05	
	自動水分計	0.006	
	排出切換バルブ	0.003	
	操作盤	0.05	
	最大同時使用電力 (kW)	1.779	
性能 ^(注5)	張込時間 (分)	粉	18~20
		小麦	25~28
	排出時間 (分)	粉	21~23
		小麦	22~24
毎時乾減率 (%/h)	粉	0.7~0.9	
	小麦	0.7~1.0	
諸装置 ^(注6)	安全装置	①フレイムロッド ②風圧センサ ③温度センサ ④過負荷保護装置 ⑤異常燃焼検出回路 ⑥マイコンによるアラーム検知および停止装置 ⑦感震装置	
	運転制御方式	電子制御	
	標準装備品	①自動水分計 ②排出自動切換バルブ ③ハシゴ ④サイドホッパ ⑤排塵機 ⑥満量センサ ⑦非常停止スイッチ ⑧乾燥機点検扉	
オプション	①フロントホッパ ②モータスロワ ③穀物搬送機 ④送風機側面取付セット ⑤5石増枠セット ⑥点検扉用ハシゴ ⑦昇降機直投入部品 ⑧ノイズフィルター式		
安全性検査合格番号		NARO23/023	NARO23/024



【ティアラ】



- (注1) 粉・麦乾燥以外の用途には使用しないでください。
 (注2) 最小張込量は、粉で350 kg、麦で450 kgです。
 (注3) 燃焼量(燃料消費量)は、原料条件(水分・夾雑物・品質等)、環境条件(外気温度・外気湿度等)、運転条件(設定・設置場所等)により異なります。
 (注4) モータブレーカの容量は、排出時連動なしのとき10A以上、排出時連動ありのとき20A以上です。
 (注5) 張込、排出時間は原料条件(水分・夾雑物・品質等)によって仕様と異なります。毎時乾減率の値は、原料条件(水分・夾雑物・品種等)、環境条件(外気温度・外気湿度等)、運転条件(設定・設置場所等)によって仕様と異なります。
 (注6) 増枠後の最大石数は35石です。
 (注7) 本製品の仕様および外観は改良のため、予告なく変更することがあります。

▲取扱説明書をよく読み、十分な点検整備をして、正しく安全にお使いください。商品の外観、仕様は、性能改良等により、予告なく変更する場合があります。本文中の商品名、サービス名、社名ロゴ等は、当社または当社関連会社の登録商標または商標です。当社の許可なく、転載、複製、引用等を行うことを固く禁じます。

■お問い合わせ窓口

北海道 TEL.(011)812-3666	小山 TEL.(0285)27-5060	北陸 TEL.(076)277-2085	福岡 TEL.(092)921-6111
北上 TEL.(0197)64-0111	柏 TEL.(04)7132-1181	大阪 TEL.(06)6867-6015	熊本 TEL.(096)382-2727
秋田 TEL.(018)839-0891	新潟 TEL.(025)287-0177	広島 TEL.(082)420-8575	
仙台 TEL.(022)287-2733	名古屋 TEL.(0586)73-2177	松山 TEL.(089)982-6990	

株式会社サタケ

広島本社
〒739-8602 広島県東広島市西条西本町2番30号
TEL.(082)420-8541 FAX.(082)420-0005

東京本社
〒101-0021 東京都千代田区外神田4丁目7番2号
TEL.(03)3253-3112 FAX.(03)5256-7270

ホームページURL <https://www.satake-japan.co.jp>

カタログ制作年月 2026年1月 No.1146-04np

株式会社サタケはマネジメントシステムの国際規格であるISO9001とISO14001の認証を取得し、高品質な商品・サービスの提供に努めています。

ISO9001
認証取得
(品質マネジメントシステム)

ISO14001
認証取得
(環境マネジメントシステム)

製品価格一覧



乾燥の進捗を液晶パネルにカラーで表示。

水分計が穀物の水分を計測すると、タッチパネルの発光色が変化し、水分域を表示します。

水分20.1%以上

水分20.0%~16.1%

水分16.0%~13.5%



SDR3000TS

SDR3500TS

TIARA

【ティアラ】

「まぜあわせ運転」機能搭載

原料の水分バラツキに応じて、乾燥初期の1時間にタンク内の層を崩すパルプ制御を自動で行い、複数の圃場による水分バラツキなどを抑える制御を行います。

※初期設定は「しない」になっています。



乾燥機の動作状況をアニメーションでお知らせ

現在の運転状況が一目でわかります。

メッシュ仕様
セーフティカバー採用

昇降機ベルトカバーにメッシュ仕様のセーフティカバーを採用し、駆動部の視認性が向上しました。



掃除口にパチン錠を採用

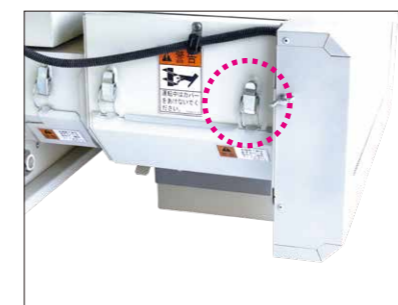
昇降機下部や下部アウトレットのシャッター開閉にパチン錠を採用。ワンタッチで開閉でき、容易に清掃ができます。



点検扉 ドリームドア®

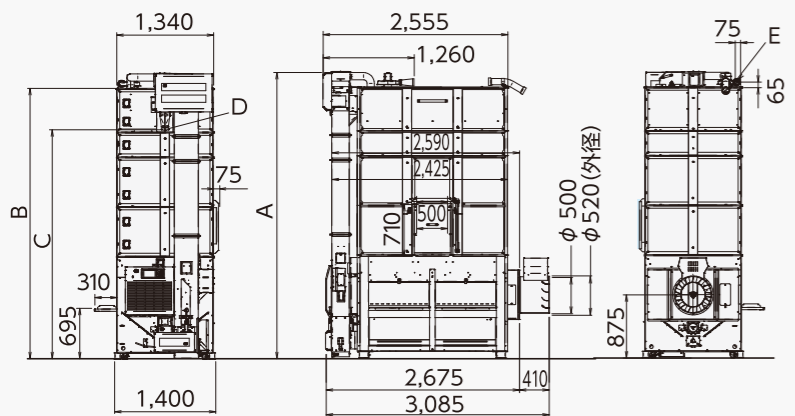
点検扉「ドリームドア」を標準装備。コンタミ防止やシーズン終わり時の内部清掃や、メンテナンスへの利便性を高めています。

※高所作業のため、ご使用に際しては販売店・JAIにご相談ください。



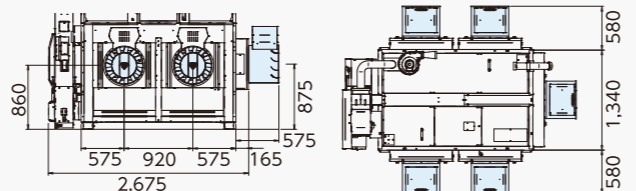
Dimensions | 寸法図 (単位:mm)

SDR3000・3500TS



型式	SDR3000TS	SDR3500TS
A (全高)	3,615	3,960
B (タンク)	3,395	3,740
C (排出口)	2,825	3,165
D (外径)	φ100 (外径)	
E (外径)	φ100 (外径)	

送風機側面取付寸法※



※送風機を左・右側面に取り付ける場合には、別途オプションの送風機側面取付セットが必要です。

Option | オプション

スロワ

スロワ型式	TH350BX-2MP
定格出力	三相200V 0.95kWモータ付
毎時排出量	7.0t/h
揚穀高さ	5.0m

(注1) 排出量および揚穀高さは、スロワ能力の最大値を示しています。取り付ける乾燥機の排出能力や、排出方向、排出パイプの配管方法により毎時排出量および揚穀高さは変化します。

送風機側面取付セット

送風機を乾燥機側面に取り付けることができます。

5石増枠セット (注2)

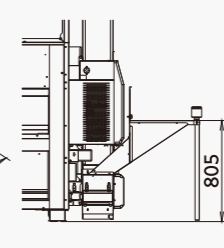
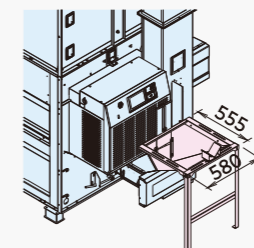
(注2) 増枠高さは345mmです。増枠後の最大石数は35石 (SDR3500TS) までとなります。

フロントホッパ

乾燥機前面からの張込が可能です。レイアウトに応じて2種類のタイプから選択できます。

- グレコンテナホース固定金具付タイプ
- 手張り込みに便利なワイドタイプ

FH8GCMP



FH8MP

