

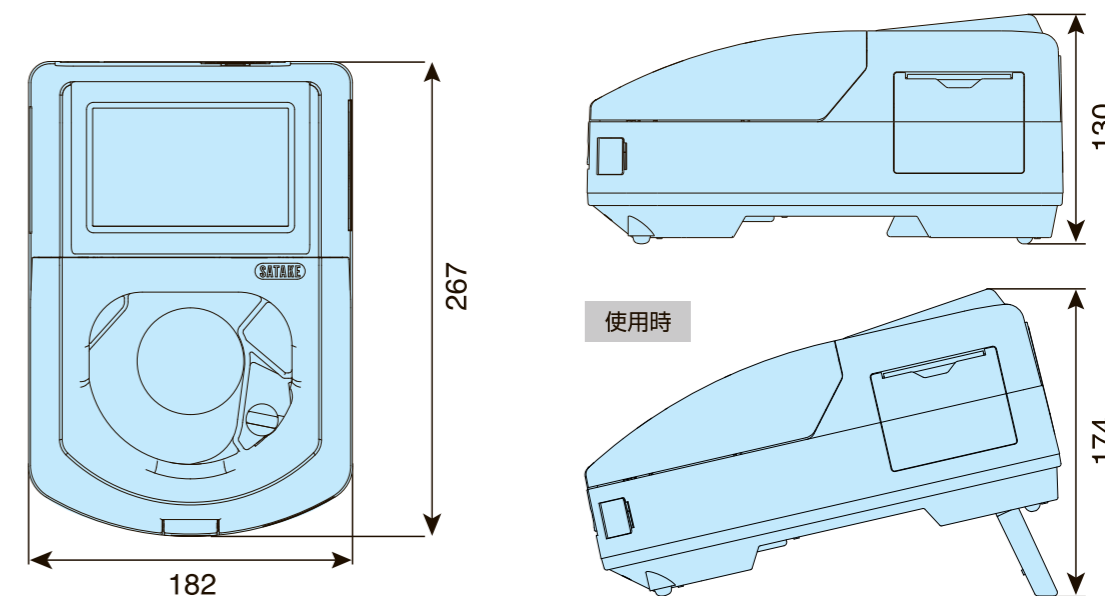
コンパクトかつ高性能な決定版!

穀粒判別器

RGQI 100B

農産物検査
仕様確認済

寸法 (単位:mm)



仕様

RGQI 100B	
型式	RGQI 100B
撮像方式	光源: LED (赤、緑、青) センサ: カラー CMOS二次元イメージセンサ ×2 (表面、裏面、側面) 供給方式: 円盤自動供給方式
測定方式	高速画像処理による特徴量抽出 + 独自の判別アルゴリズム
校正方式	内蔵基準板による測定毎の自動校正
測定対象	うるち玄米・精米
判別項目	玄米 主要項目:6項目 中分類:6項目 小分類:13分類 精米 中分類:6分類 小分類:12分類
測定モード	粒数設定 1~2000粒 全粒設定 供給した全粒測定 (最大2,000粒) 時間設定 1~120秒 (最大2,000粒)
測定時間	1000粒/約35秒
表示装置	画像表示付タッチパネル式カラー液晶表示器
印字装置	感熱式プリンタ内蔵
付加機能	形状測定:長さ、幅、厚さ、縦横比、推定体積 白度測定 等
入出力端子	USB2.0 ×2, RS232C, LANポート
データ保存件数	測定結果 10,000件 画像保存:最大300件
電源	AC100~240V±10% 50/60Hz (ACアダプタ方式)
使用環境	温度:5~40℃ 湿度:85%以下 但し結露無きこと
保存環境	温度:-25~60℃ 湿度:85%以下 但し結露無きこと
寸法	幅182mm × 奥行267mm × 高さ130mm
質量	2.3 kg
付属品	透明カルトン、専用スコップ、スベアブラシ等消耗品、プロア、プリンタ用紙、キャリングバッグ、カラーシート
オプション	米品質管理データベースソフト2、モバイルバッテリー、精米搬送円盤、醸造用玄米対応、USB WiFiアダプタ

※ 本カタログに使用している画像はイメージです。

⚠ 機械は取扱説明書をよく読み、じゅうぶんに点検整備をして正しく安全に使いましょう。商品の外観、仕様は性能改良等により、予告なく変更する場合があります。本文中の商品名、サービス名、社名ロゴ等は当社または当社関連会社の登録商標または標準ですので、当社の許可なく転載、複製等をすることを禁止します。

■お問い合わせ窓口

北海道 TEL.(011)812-2888 関東 TEL.(03)3253-3112 北陸 TEL.(076)207-6108 松山 TEL.(089)982-6991
東北 TEL.(0197)64-0113 新潟 TEL.(025)287-0179 関西 TEL.(06)6867-6027 九州 TEL.(092)412-0411
仙台 TEL.(022)287-2744 中部 TEL.(0586)73-2179 中四国 TEL.(082)420-8615

株式会社サタケ

広島本社
〒739-8602 広島県東広島市西条西本町2番30号
TEL.(082)420-8549 FAX.(082)420-0003

東京本社
〒101-0021 東京都千代田区外神田4丁目7番2号
TEL.(03)3253-3112 FAX.(03)5256-7270

ホームページURL <https://satake-japan.co.jp>

カタログ制作年月 2022年6月 No.475-04

株式会社サタケはマネジ
メントシステムの国際規格である
ISO9001とISO14001
の認証を取得し、高品質な商品・
サービスの提供に努めて
います。

ISO9001
認証取得
(品質マネジメントシステム)

ISO14001
認証取得
(環境マネジメントシステム)

SATAKE CORPORATION



サタケの穀粒判別器が



カンタン操作で
すぐできる!

サンプルの排出
データのプリント

さらに進化して新登場!!

持ち運びも
ラクラク!



穀粒判別器 セット一式



- 穀粒判別器 本体
- ACアダプタ
- 透明カルトン ×2
- 専用スコップ
- ブロウ等備品
- スペアブラシ等消耗品
- プリンタ用紙 ×2
- キャリングバッグ

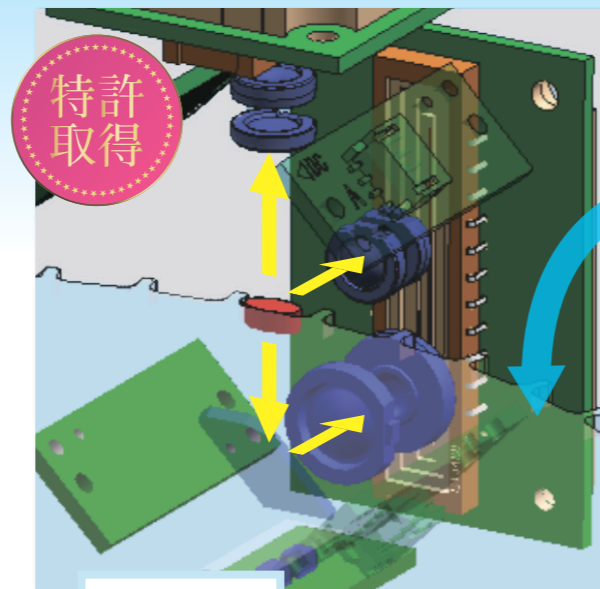
※オプション

モバイルバッテリー、精米搬送円盤、醸造用玄米対応、USB WiFiアダプタ、PCソフト

高性能!

新規オリジナルカメラの採用で、より高性能に!!

3方向撮像



特許取得

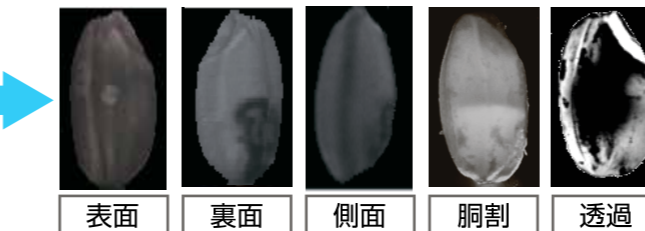
安定した高速搬送

一粒ずつ整列し、安定した姿勢で搬送されるため
一粒ごとに同じ条件の正確な測定が可能!



正確な判別

一粒ごとに表・裏・側面の3方向。さらに反射・透過・斜光と様々な撮像を行い、正確に判別!



解像度 ※当社RGQ110型比
1.8倍

より細かく、
奥行きくっきり!

使いやすい!

サンプル投入、測定ボタンを押してあとは待つだけ!
排出口から自動でサンプルが出てくるため、後片づけも簡単!

簡単・スピーディー



測定時間
約35秒

直感的な操作性



カラータッチパネル搭載
により操作性アップ!



パソコン・モバイルとの連動

データ収集が可能

オプションのUSB WiFiアダプタを本体に接続して、タブレットを使って離れた場所でもデータ管理可能!

USBケーブル接続



WiFi接続



単粒の画像を結合し、
このような画像も
作ることができます。

醸造用玄米に対応

(オプション機能)

醸造用玄米が
測定可能!



心白率(粒%)
81.4

心白率(粒%)=心白整粒の粒数÷整粒の全数×100