

農産物検査の自動化に貢献

米鑑定ユニット

RTQI1000A

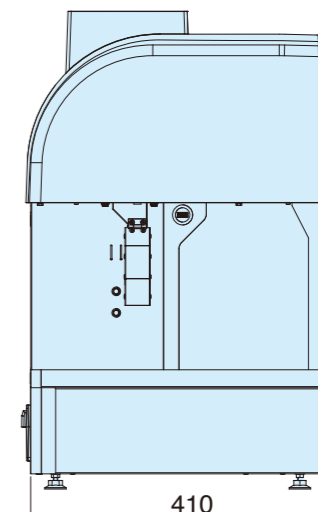
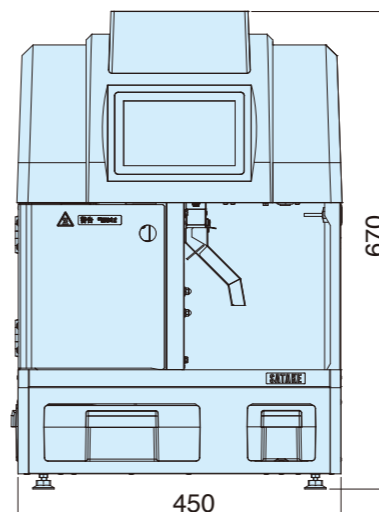
農産物検査
仕様確認済



※ 穀粒判別器は別売です。

SATAKE CORPORATION

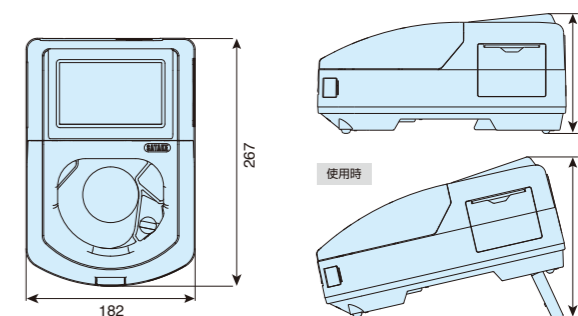
寸法 (単位:mm)



仕様

製品名	米鑑定ユニット	
型式	RTQI1000A	
測定対象	国内産水稲うるち玄米、国内産水稲うるち精米 最大3回測定による平均値算出	
測定方式	容積重	定容積質量計 (容積重計)
	水分	電気抵抗式単粒水分計
点検方式	容積重	分銅による起動毎の半自動点検
	水分	基準抵抗による起動毎の半自動点検
サンプル量	約 0.34 L/回 (最大3回測定 約1L)	
測定時間	約 1 分/回 (最大3回測定 約3分)	
測定項目	玄米	容積重、水分
	精米	容積重、水分
測定範囲	容積重	650 ~ 1,000 g/L
	水分	11.0 ~ 18.0 %
表示・操作器	7インチカラー液晶タッチパネル	
外部端子	USB (TypeA) × 2口 ^{*1}	
保存件数	10,000件 (測定結果)	
定格電圧	AC100V±10% 50Hz/60Hz 消費電力180W	
使用周囲環境	温度5~40℃、湿度85%以下 但し結露無きこと ^{*2}	
保存周囲環境	温度-10~50℃、湿度85%以下 但し結露無きこと	
寸法	幅 450mm × 奥行 410mm × H 670mm (突起部含まず)	
質量	27.6 kg	
付属品	排出カバー、電源コード、USBケーブル、USB端子カバー、ヒューズ2種、ビニールカバー、サンプルカップ (1 L)、水分計スプーン、分銅 (200 g)	

製品名	穀粒判別器 (別売)	
型式	RGQI100B ^{*3}	
測定方式	外観品質	高速画像処理による特徴量抽出 + 独自の判別アルゴリズム
校正方式	外観品質	内蔵基準板による測定毎の自動校正
測定項目	玄米	着色粒、死米、胴割粒、砕粒、白未熟粒
	精米 ^{*4}	完全粒、粉状質粒、被害粒、着色粒、砕粒、異種異物
印字装置	穀粒判別器内蔵感熱式プリンタ ^{*5}	



測定結果は、投入されたサンプルに対するものであり、そのロットの均一性を保証するものではありません。

- *1 穀粒判別器 (別売品) と接続した場合、空き端子は1口となります。
- *2 使用周囲環境温度が低いと低水分域 (12.5%以下) の水分測定精度が低下する可能性があります。低水分域 (12.5%以下) を測定する場合は、温度20℃以上、湿度60%程度での使用を推奨します。
- *3 穀粒判別器「RGQI100A」・「RGQI100A_MODIFIED RGQI90A」・「RGQI100B」に対応します。
- *4 穀粒判別器で精米を測定する場合は精米円盤 (別売品) が必要です。
- *5 高温多湿の場所で保存すると、プリンタ用紙が変色することがあります。

⚠ 機械は取扱説明書をよく読み、じゅうぶんに点検整備をして正しく安全に使いましょう。商品の外観、仕様は性能改良等により、予告なく変更する場合があります。本文中の商品名、サービス名、社名ロゴ等は当社または当社関連会社の登録商標または標章ですので、当社の許可なく転載、複製等を行うことを禁止します。

■お問い合わせ窓口

北海道	TEL.(011)812-2888	関東	TEL.(03)3253-3112	北陸	TEL.(076)207-6108	松山	TEL.(089)982-6991
東北	TEL.(0197)64-0113	新潟	TEL.(025)287-0179	関西	TEL.(06)6867-6027	九州	TEL.(092)412-0411
仙台	TEL.(022)287-2744	中部	TEL.(0586)73-2179	中四国	TEL.(082)420-8615		

株式会社 サタケ

広島本社
〒739-8602 広島県東広島市西条西本町2番30号
TEL.(082)420-8549 FAX.(082)420-0003

東京本社
〒101-0021 東京都千代田区外神田4丁目7番2号
TEL.(03)3253-3112 FAX.(03)5256-7270

ホームページURL <https://satake-japan.co.jp>

カタログ制作年月 2022年4月 No.484-00

株式会社サタケはマネジメントシステムの国際規格であるISO9001とISO14001の認証を取得し、高品質な商品・サービスの提供に努めています。

ISO9001
認証取得
(品質マネジメントシステム)

ISO14001
認証取得
(環境マネジメントシステム)

穀粒判別器と連動して容積重・水分・外観品質を自動で測定

容積重と水分を一度に測定



外観品質測定部
穀粒判別器 (別売)

RGQ1100B

測定結果は、穀粒判別器から印刷できます！

農検モード	
玄米測定結果	
日付・時刻	2022/05/01 12:00
受付番号	00001
●容積重	823g/L
●水分	15.0%
検量線01 重量比	
○整粒	73.8%
●着色粒	0.0%
●死米	0%
●胴割粒	0%
●砕粒	1%
●白未熟	1%
○その他	24.2%
測定粒数	3000粒
RGQ1100B No. 310409000	
●:仕様確認項目	3回平均
(株)サタケRTQ11000A No. 000000001	

水分測定部

容積重測定部

特長① 穀粒判別器と連動して機械鑑定項目を一度に自動で測定

農産物検査規格9項目のうち**機械鑑定7項目**を一度に測定可能。



①自動で3回連続測定

②1回毎の結果

③3回平均の結果を表示

- ① 容積重
- ② 水分
- ③ 白未熟粒^{※1}
- ④ 死米^{※1}
- ⑤ 着色粒^{※1}
- ⑥ 胴割粒^{※1}
- ⑦ 砕粒^{※1}
- ⑧ 異種穀粒^{※2}
- ⑨ 異物^{※2}

※1 別売の穀粒判別器と連動した場合 ※2 目視検査項目

特長②

操作が簡単、迅速な測定

■ 誰が操作しても結果は変わらず、迅速に測定できます。



① サンプル投入

サンプルを入れるだけ!

(サンプル量約0.34L/回)

② 測定

ボタン操作一つで測定開始

測定時間は約1分/回 簡単・スピーディ

③ サンプル回収

サンプルの回収が簡単

平均	1回目	2回目	3回目
●容積重	800 g/L		
●水分	15.3 %		
●着色粒	0.5 %		
●死米	3 %		
●胴割粒	2 %		
●砕粒	1 %		
●白未熟	10 %		
測定粒数	3000		

※すでに穀粒判別器をご利用されているお客様は、ソフトウェアをバージョンアップすることにより、対応可能となります。

特長③

見やすい画面

■ 直感的で使いやすいタッチパネルを採用。



メニュー画面

項目を選択してください

- 測定設定
- 履歴
- 検量線設定
- 点検
- 保守設定

シンプルデザインとイラストを採用!

(単粒水分の分布グラフ)

平均値: 15.3% 標準偏差: 0.58%