

精米機・石抜機・搬送機・計量機

# 精米関連機器

総合カタログ



# 搬送機付き精米機で ラクラク張込!

## ハイクリーンワパス®

張込用搬送機付 **タイプ**

搬送機で玄米を吸い上げ、  
精米します。

単相100V/1.05kW

処理能力  
30~40kg/h

**RBS100A**



### 搬送機でラクラク張込



米袋は床に置いたままで、搬送機が玄米を吸い上げて精米します。重い米袋を持ち上げて、タンクに投入する必要はありません。また、搬送機は左右のどちらにもセットできます。

### 様々な排出形態に対応



白米出口下の台は取り外しでき、小袋から30kg袋まで、様々な袋や容器に直接、白米を投入できます。

### メンテナンスが容易



搗精部の点検・清掃は、工具不要で行うことができます。

### 移動も簡単



キャスターがついているので、移動もラクラクです。

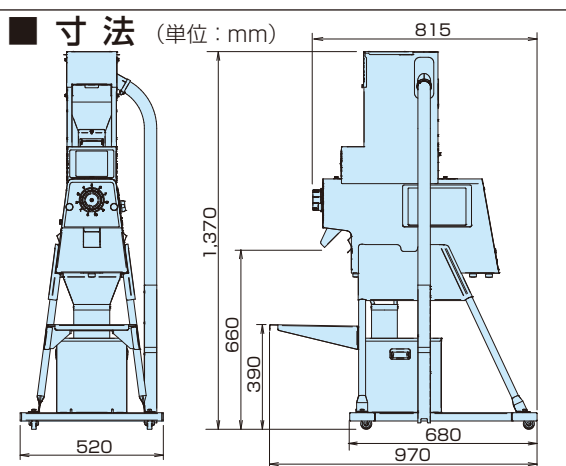
### 糠は付属の糠箱へ



糠は本体下の糠箱に直接、排出されます。糠箱には玄米約1袋(30kg)分の糠を溜めることができます。

## 仕様

型式	RBS100A	
対象原料	玄米(短粒種)	
処理能力 (kg/h)	精米機	30~40
	搬送機	450~500
定格電圧 (V)	単相 100 50/60Hz	
所要動力 (kW)	精米機	0.55
	搬送機	0.50
精米機主軸回転数 (rpm)	50Hz	1,435
	60Hz	1,730
安全装置	過負荷自動停止(サーマルプロテクタ)	
機体質量[重量] (kg)	51	
使用環境温度 (°C)	5~30	



# 糠切れがよく、ツヤのあるお米に!

「クリーン」で「やさしい」精米機  
**クリーンワンパス**<sup>®</sup>  
 CBS 300BS・550BS・1500B・2200B

## クローズドサーキットタイプ

二度搗きすると軽く洗うだけで炊飯できます。

米粉搗きも  
 できます!



高効率モータ搭載  
 ※Bタイプのみ

三相200V/1.37kW

処理能力  
 100~120kg/h

**CBS1500B**

三相200V/2.27kW

処理能力  
 160~180kg/h

**CBS2200B**



## メンテナンスが容易



前面の操作パネルを外すと、搗精部の点検・清掃が簡単にできます。

## 移動も簡単

キャスタが付いているので移動もらくらくです。

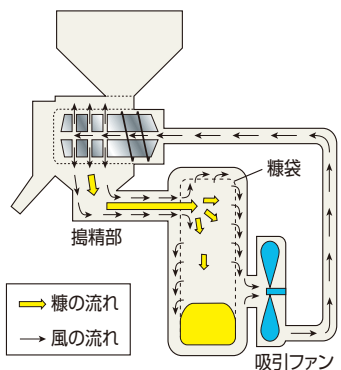
## 安全機能を装備

過負荷時に自動停止する安全機能も付いています。

## 主要装備

機外への吹き出しがなく、クリーン!

### クローズドサーキット方式



強力ファンによる噴風・吸引方式により米温の上昇を抑え、糠切れのよいきれいなお米に仕上げます。

### らくらく操作



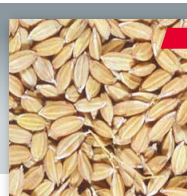
大きくなった白き調整ダイヤルと操作ボタンにより、簡単・確実に操作できます。お米が無くなると自動停止します。

### クリーンな精米機



糠を本体横の糠袋に集めるため機外への吹き出しがありません。また密閉構造のためネズミの侵入を防げます。

## 米粉からの精米も可能



米粉からの精米(米粉搗き)も可能で、とても便利です。(注)

(注) 粉の性状により二度搗きの必要な場合があります。

# 清潔感あふれる クリーンな精米機

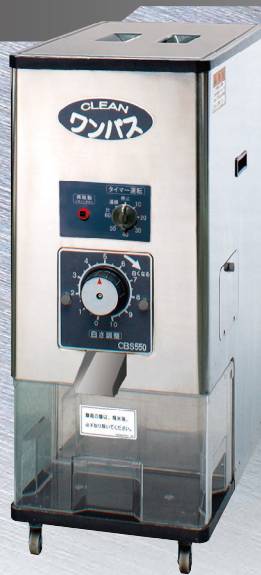
ステンレスボディ **タイプ**



単相100V/0.3kW

処理能力  
20~24kg/h

**CBS300BS**



単相100V/0.55kW

処理能力  
30~40kg/h

**CBS550BS**

## 5く5く操作



大きくなった白さ調整ダイヤルで簡単・確実に操作できます。

## メンテナンスが容易

前面の操作パネルを外すと、搗精部の点検・清掃が簡単にできます。

## 取り出し簡単な糠箱



糠箱は前・左・右の3方向に引き出すことができます。

## 移動も簡単

キャスタが付いているので移動もらくらくです。

## 安全機能を装備

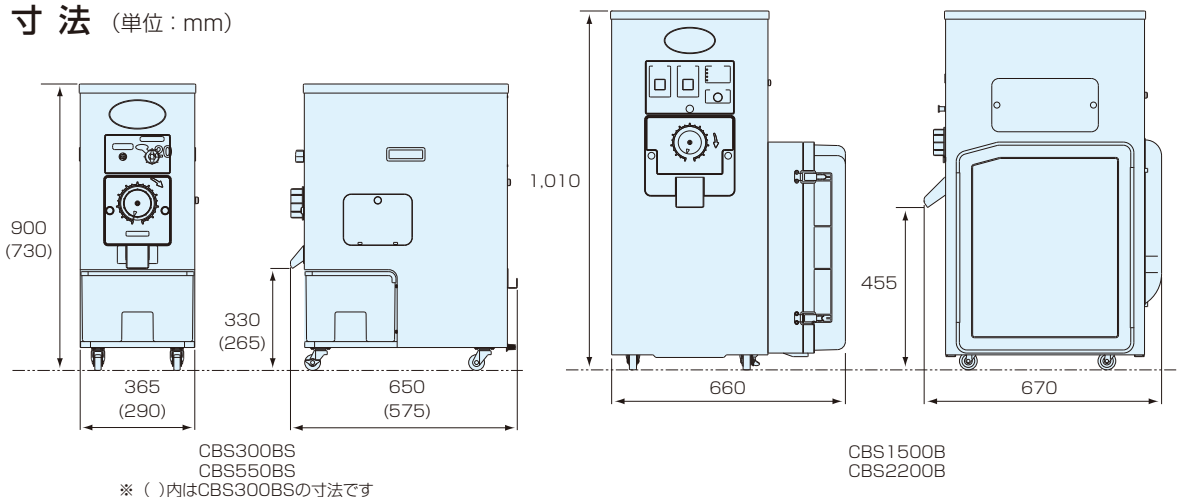
過負荷時に自動停止する安全機能も付いています。

## 仕様

型 式		CBS300BS	CBS550BS	CBS1500B	CBS2200B
処理能力 (kg/h)	玄 米	20~24	30~40	100~120	160~180
	粳(注)	—	—	60~80	100~120
タンク容量 (kg)	玄 米	15	30	30	
	粳(注)	—	—	20	
所 要 動 力 (kW)		単相100V 0.3	単相100V 0.55	三相200V 1.37	三相200V 2.27
安全装置		過負荷自動停止 (サーマルプロテクタ)		過負荷自動停止・無負荷運転自動停止 (マイコン制御)	
機体質量 [重量] (kg)		26	43	84	89

(注) 粳の性状により二度搗きの必要な場合があります。

## 寸法 (単位: mm)



# 周辺機器

小型吸引搬送機  
LA100A

《設置事例》



精米機クリーンクンパス  
CBS2200B

石抜き機ピックストーン  
GA03C

精米機に簡単に取付けできます！

CBS1500・2200  
取付専用



搬送機で玄米を  
吸い上げます！

- 吸引ホースは設置場所に合わせて、右・左に取付けできます。
- 手入れはワンタッチで外せるフィルター掃除でOK。

単相100V/500W

処理能力 450~500kg/h(玄米)  
350~400kg/h(籾)

LA100A

■仕様

型 式	LA100A
原 料	玄米・籾(短粒種)
搬 送 能 力 (kg/h)	450~500kg/h(玄米) 350~400kg/h(籾)
所 要 動 力 (W)	単相100V 500
機体質量[重量] (kg)	8

その他精米機や汎用機器用

## 小型吸引搬送機

LA100A

## 石抜きと小米選別が一度にできます！

CBS2200B  
CBS1500B

専用！

単相100V/0.065kW

処理能力  
230kg/h

GA03C



- 高能率の揺動選別フレーム
- 石は石抜き網の上方へ選別
- 小米は確実に選別



ご使用中の精米機と  
ドッキングしてお使い  
いただけます。  
これ1台で石抜きと、  
小米選別が一度にで  
きます！

白米用石抜き機

ピックストーン®  
GA03C

■仕様

型 式	GA03C
処 理 能 力 (kg/h)	230
所 要 動 力 (W)	単相100V 65
寸 法 (mm)	全長598×全幅230×全高480
機体質量[重量] (kg)	23

# これ一台で普通白米と、 軽く洗うだけで炊飯できる美白米ができます

び はく まい



## 白米石抜機付き精米機 美白米スター<sup>®</sup> BWM5C

三相200V/4.08kW  
処理能力  
210kg/h  
**BWM5C**



- ダイヤルの設定を変えるだけで普通白米と美白米ができます。
- 美白米は無洗米品質基準<sup>※</sup>の濁度40ppm以下を実現。(使用条件により40ppm以下にならない場合があります)  
※米穀公正取引推進協議会無洗米品質基準に基づき測定。
- 小米除去装置付き白米石抜機内蔵。



選別された石は、専用の石受箱へ。レバー1本で簡単に排出。

## ステンレスを採用し、サビにも強い、 常にクリーンな白米用計量機!

### 白米専用計量機

BWC15S

単相100V/0.15kW  
処理能力  
1,200kg/h  
**BWC15S**

- ステンレスを採用し、さびに強く清潔。
- スクレーパ付で残留米が少ない。
- 小口計量に便利な袋保持台付き。
- 計量終了をLEDランプでお知らせ。
- 計量範囲1kg~35kg



- 張込ホッパーやタンク、昇降機、シャッターにはステンレスを採用。衛生的で、常に清潔に保てます。

⚠ 機械は取扱説明書をよく読み、じゅうぶんに点検整備をして正しく安全に使いましょう。商品の外観、仕様は性能改良等により、予告なく変更する場合があります。本文中の商品名、サービス名、社名ロゴ等は当社または当社関連会社の登録商標または標章ですので、当社の許可なく転載、複製等をすることを禁止します。

#### ■お問い合わせ窓口

北海道 TEL.011 (812) 3666 (代)  
北上 TEL.0197 (64) 0111 (代)

秋田 TEL.018 (839) 0891 (代)  
仙台 TEL.022 (287) 2733 (代)  
小山 TEL.0285 (27) 5060 (代)  
柏 TEL.04 (7132) 1181 (代)

新潟 TEL.025 (287) 0177 (代)  
名古屋 TEL.0586 (73) 2177 (代)  
北陸 TEL.076 (277) 2085 (代)  
大阪 TEL.06 (6867) 6015 (代)

広島 TEL.082 (420) 8575 (代)  
松山 TEL.089 (982) 6990 (代)  
福岡 TEL.092 (921) 6111 (代)  
熊本 TEL.096 (382) 2727 (代)

## 株式会社 サタケ

ホームページURL <https://satake-japan.co.jp>

■広島本社  
〒739-8602 広島県東広島市西条西本町2番30号  
TEL.082 (420) 8541 FAX.082 (420) 0005  
■東京本社  
〒101-0021 東京都千代田区外神田4丁目7番2号  
TEL.03 (3253) 3112 FAX.03 (5256) 7270

ISO9001  
認証取得  
(品質マネジメントシステム)

ISO14001  
認証取得  
(環境マネジメントシステム)

株式会社サタケはマネジメントシステムの国際規格であるISO9001とISO14001の認証を取得し、高品質な商品・サービスの提供に努めています。