

これ一台で普通白米と、  
軽く洗うだけで炊飯できる美白米が  
びはくまい  
できます

白米石抜機付き精米機  
**美白米スター®**  
BWM5C

三相200V/4.08kW  
処理能力  
210kg/h



- ダイヤルの設定を変えるだけで普通白米と美白米  
ができます。
- 美白米は無洗米品質基準<sup>\*</sup>の濁度40ppm以下を  
実現。(使用条件により40ppm以下にならない場合があります)  
<sup>\*</sup>米穀公正取引推進協議会無洗米品質基準に基づき測定。
- 小米除去装置付き白米石抜機内蔵。



選別された石は、専用の石受箱へ。レバー1本で簡単に排出。

ステンレスを採用し、サビにも強い、  
常にクリーンな白米用計量器

白米専用計量器  
BWC15S

单相100V/0.15kW  
処理能力  
1,200kg/h

- ステンレスを採用し、さびに強く清潔。
- スクレーパ付で残留米が少ない。
- 小口計量に便利な袋保持台付き。
- 計量終了をLEDランプでお知らせ。
- 計量範囲1kg~35kg



- 張込ホッパーやタンク、昇降機、シャッターにはステンレス  
を採用。衛生的で、常に清潔に保てます。

⚠ 取扱説明書をよく読み、じゅうぶんに点検整備をして正しく安全に使いましょう。商品の外観、仕様は性能改良等により、予告なく変更する場合があります。  
本文中の商品名、サービス名、社名ロゴ等は当社または当社関連会社の登録商標または標準ですので、当社の許可なく転載、複製等をすることを禁止します。

|                            |                           |                            |                           |
|----------------------------|---------------------------|----------------------------|---------------------------|
| ■お問い合わせ窓口                  | 秋田 TEL.018 (839) 0891 (代) | 新潟 TEL.025 (287) 0177 (代)  | 広島 TEL.082 (420) 8575 (代) |
|                            | 仙台 TEL.022 (287) 2733 (代) | 名古屋 TEL.0586 (73) 2177 (代) | 松山 TEL.089 (982) 6990 (代) |
| 北海道 TEL.011 (812) 3666 (代) | 小山 TEL.0285 (27) 5060 (代) | 北陸 TEL.076 (277) 2085 (代)  | 福岡 TEL.092 (921) 6111 (代) |
| 北上 TEL.0197 (64) 0111 (代)  | 柏 TEL.04 (7132) 1181 (代)  | 大阪 TEL.06 (6867) 6015 (代)  | 熊本 TEL.096 (382) 2727 (代) |

株式会社 **サタケ**

ホームページURL <https://www.satake-japan.co.jp>

カタログ制作年月 2024年12月 No.613-15np

■広島本社  
〒739-8602 広島県東広島市西条西本町2番30号  
TEL.082 (420) 8541 FAX.082 (420) 0005  
■東京本社  
〒101-0021 東京都千代田区外神田4丁目7番2号  
TEL.03 (3253) 3112 FAX.03 (5256) 7270

ISO9001 認証取得 (品質マネジメント)  
ISO14001 認証取得 (環境マネジメント)  
株式会社サタケはマネジメントシステムの国際規格であるISO9001とISO14001の認証を取得し、高品質な商品・サービスの提供に努めています。

精米機・石抜機・搬送機・白米用計量器

# 精米関連機器



製品価格一覧



<https://www.satake-japan.co.jp/cms/price.html>

**SATAKE CORPORATION**

# ステンレスボディで 清潔感あふれる精米機

## クリーンワンプス® CBSシリーズ



**CBS300BS**  
単相100V/0.3kW  
処理能力  
20~24kg/h

**CBS550BS**  
単相100V/0.55kW  
処理能力  
30~40kg/h

### 仕様

| 型式           | CBS300BS           | CBS550BS |
|--------------|--------------------|----------|
| 処理能力(kg/h)   | 20~24              | 30~40    |
| タンク容量(kg)    | 15                 | 30       |
| 定格電圧(V)      | 単相100              |          |
| 定格出力(kW)     | 0.3                | 0.55     |
| 安全装置         | 過負荷自動停止(サーマルプロテクタ) |          |
| 機体質量[重量](kg) | 26                 | 43       |



●大きな白さ調整ダイヤルで簡単・確実に操作できます。

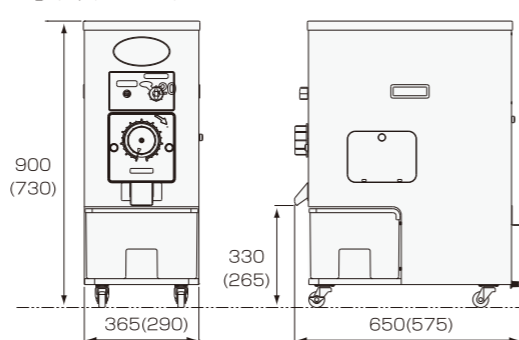


●糠箱は前・左・右の3方向に簡単に引き出すことができます。

●前面の操作パネルを外すと、搗精部の点検・清掃が簡単にできます。

●過負荷時に自動停止する安全機能も付いています。

### 寸法 (単位: mm)



※( )内はCBS300BSの寸法です

# 搬送機付き精米機で ラクラク張込!

## 張込用搬送機付タイプ ハイクリーンワンプス® RBS100A

単相100V/1.05kW  
処理能力  
30~40kg/h

搬送機で  
吸い上げ  
精米を

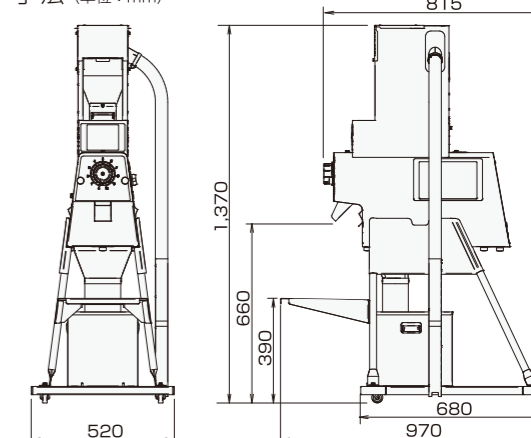


米袋は床に置いたまま、搬送機が玄米を吸い上げ精米します。重い米袋を持ち上げタンクに投入する必要はありません。また、搬送機は左右どちらにもセットできます。

### 仕様

| 型式              | RBS100A                  |
|-----------------|--------------------------|
| 対象原料            | 玄米(短粒種)                  |
| 処理能力(kg/h)      | 精米機 30~40<br>搬送機 450~500 |
| 定格電圧(V)         | 単相 100 50/60Hz           |
| 定格出力(kW)        | 精米機 0.55<br>搬送機 0.50     |
| 精米機主軸回転数(r/min) | 50Hz 1,435<br>60Hz 1,730 |
| 安全装置            | 過負荷自動停止(サーマルプロテクタ)       |
| 機体質量[重量](kg)    | 51                       |
| 使用環境温度(°C)      | 5~30                     |

### 寸法 (単位: mm)



## 周辺機器



単相100V/0.5kW  
処理能力  
450~500kg/h(玄米)  
350~400kg/h(粳)

## 小型吸引搬送機 LA100A-1(搬送機本体)

### 搬送機で玄米を吸い上げます! ※1

- 吸引ホースは設置場所に合わせて、右・左に取付けできます。
- 手入りはワンタッチで外せるフィルター掃除でOK。

### 仕様

| 型式           | LA100A-1(搬送機本体)        |
|--------------|------------------------|
| 原料           | 玄米・粳(短粒種)              |
| 搬送能力(kg/h)   | 450~500(玄米) 350~400(粳) |
| 定格電圧(V)      | 単相100                  |
| 定格出力(W)      | 500                    |
| 機体質量[重量](kg) | 8                      |

※1 LA100A-1本体と、「LA100A-2(CBS1500・2200取付専用部品)」または「LA100A-3(その他精米機取付用部品)」を組み合わせてご注文ください。吸引ホース・取付金具は「LA100A-2」または「LA100A-3」に付属します。

### 《設置イメージ》



小型吸引搬送機  
LA100A

精米機  
クリーンワンプス  
CBS2200B

精米機に簡単に  
取付け  
できます。

石抜き機ピックストーン GA03C

CBS2200B  
CBS1500B  
専用! ※2



白米用石抜き機  
ピックストーン®  
GA03C

※2 CBS300/550BS(AS)には取付できません

### 石抜きと小米選別が一度にできます!

- 高効率の揺動選別フレーム
- 石は石抜き網の上方へ選別
- 小米は確実に選別

ご使用中の精米機とドッキングしてお使いいただけます。これ1台で石抜きと、小米選別が一度にできます!

単相100V/0.065kW  
処理能力  
230kg/h

### 仕様

| 型式           | GA03C             |
|--------------|-------------------|
| 処理能力(kg/h)   | 230               |
| 定格電圧(V)      | 単相100             |
| 定格出力(W)      | 65                |
| 寸法(mm)       | 全長598×全幅230×全高480 |
| 機体質量[重量](kg) | 23                |