

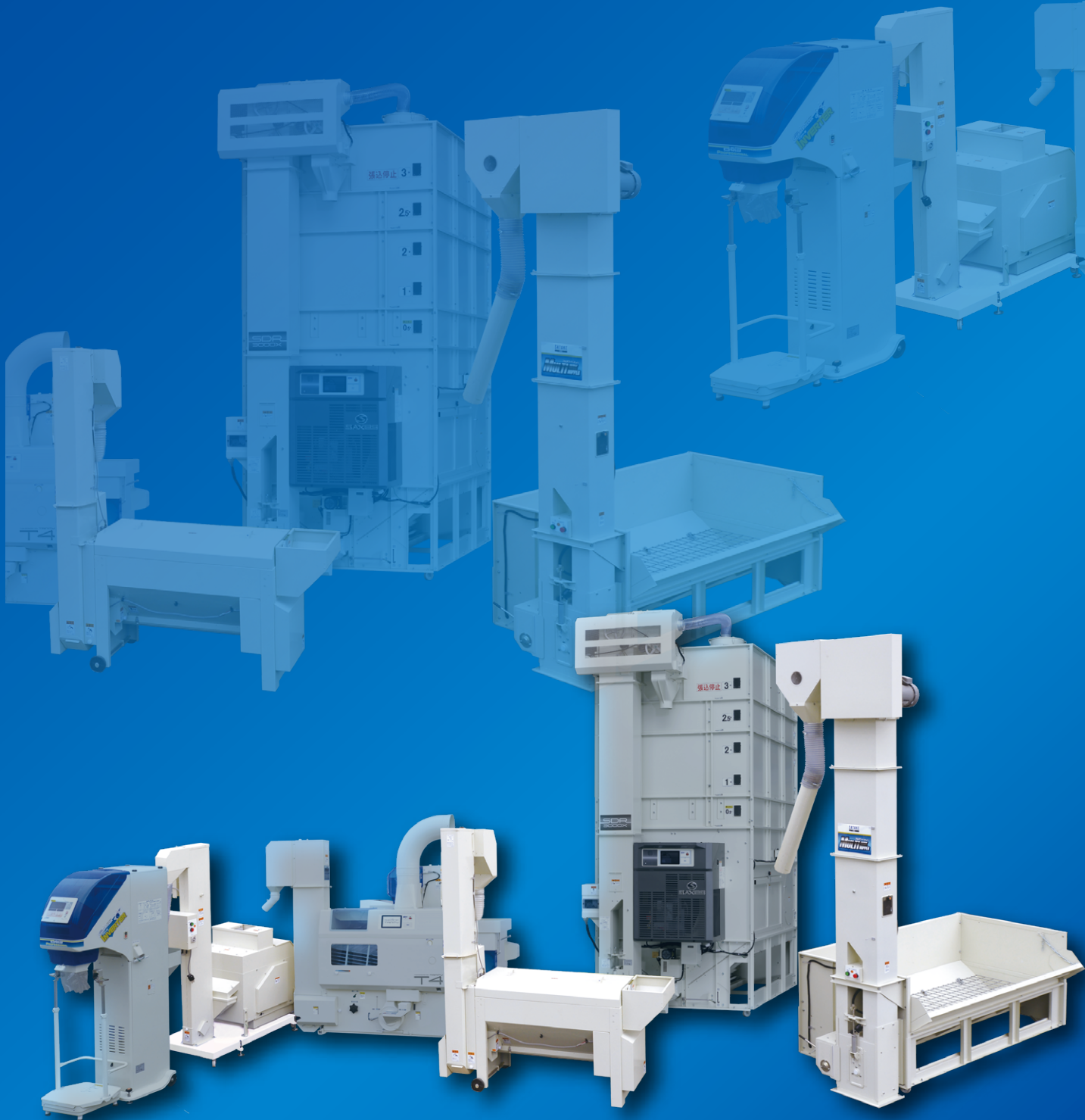
明日を創る力



荷受装置・粉粗選機・石抜機・昇降機・搬送機

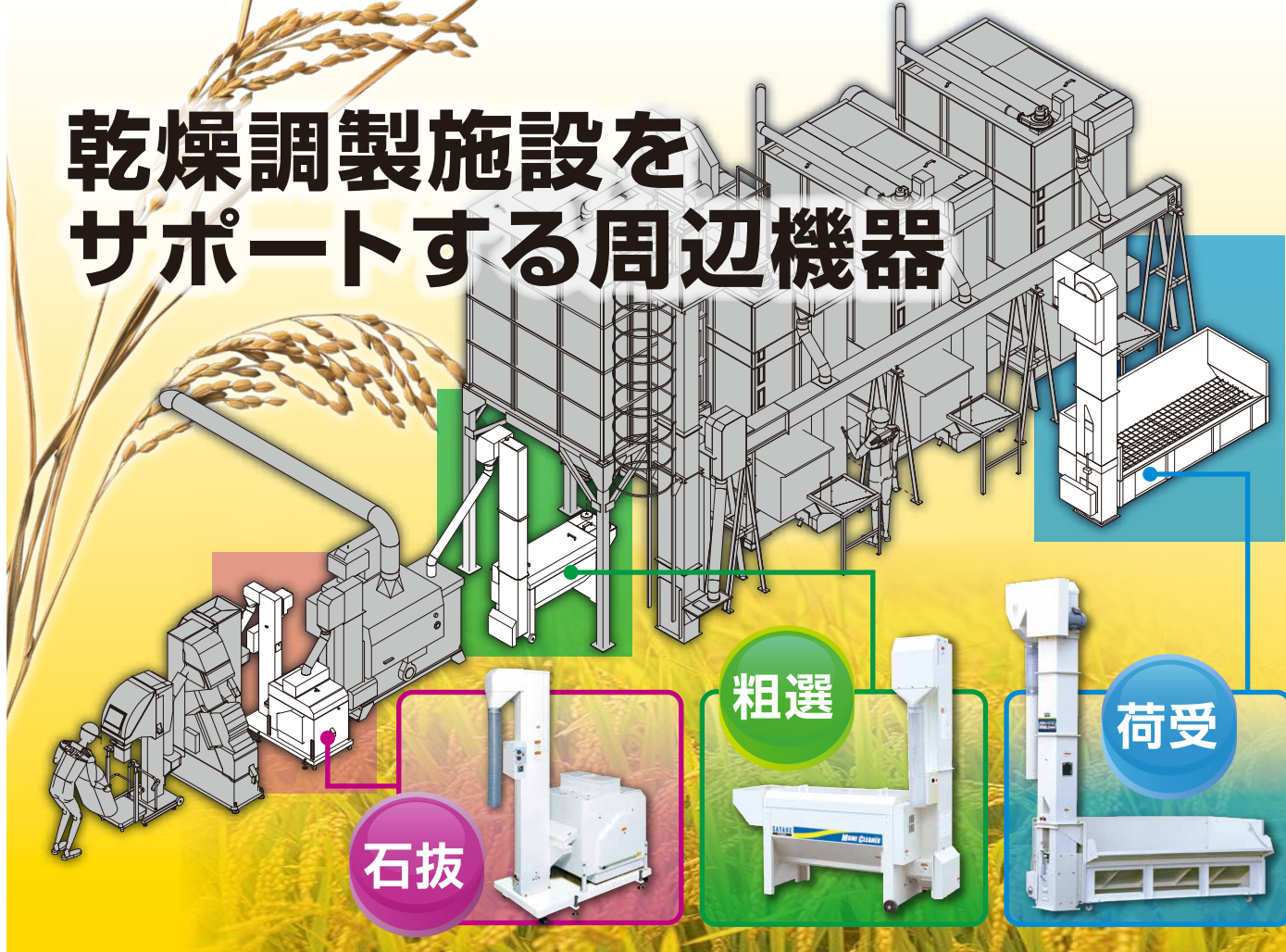
乾燥調製周辺機器

総合カタログ



SATAKE CORPORATION

乾燥調製施設を サポートする周辺機器



荷受 装置

マルチに使用できる搬送用ホッパ。

大容量の荷受装置

マルチワイドホッパ

選べる
サイズ

三相200V/0.75kW

処理能力
10~12t/h

WHII

三相200V/0.75kW

処理能力
10~12t/h

WHIIC

選べる3タイプのホッパサイズ

標準タイプ

WHII

2tまでのダンプや、フレキシブルコンテナの張込に使用できます。

2,200mm

コンパクトタイプ

WHIIC

フレキシブルコンテナからの張込に最適です。

1,200mm

ワイドタイプ(オプション取付)

標準タイプに600mmのオプション部品を追加取り付けることで、4tダンプまで使用できます。

サイド増枠

容量
アップ

2,800mm

2,200mm
(標準タイプ)

600mm
(オプション)

作業に応じた様々なレイアウトに対応します。

昇降機の組み替え&プレートの組み換えで
様々なレイアウトに対応します！



導入事例



複数台の乾燥機へ

乾燥機前面からの張込に使用。本体を動かすことなく、複数台の乾燥機へ張込が可能。

【オプション】

- ・2口切換バルブ
- ・昇降機延長部品



フレキシブルコンテナからの張込に

サイドプレートの取付により、フレキシブルコンテナからの張込ができます。

【オプション】

- ・サイドプレート

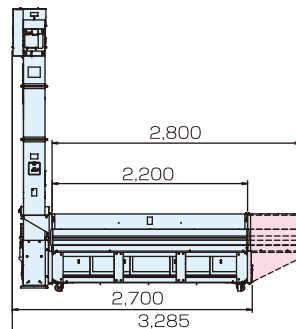
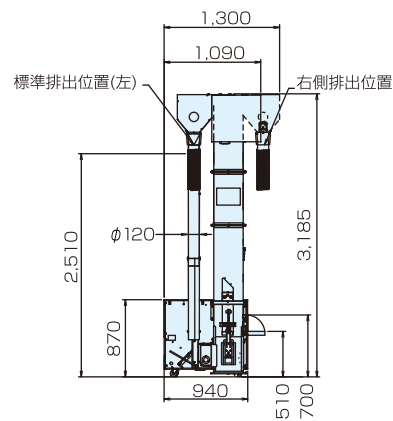
- ◎ 排出口高さは最大3,710mm (別途オプションの延長部品が必要です)。
- ◎ 粉詰まりセンサにより自動でON/OFF。
- ◎ 大容量ホッパで作業効率アップ。
- ◎ 搬送能力バツグン (最大12t/h)。
- ◎ 軽トラ、フレキシブルコンテナから直接張込。
- ◎ レバー1本で残留掃除。
- ◎ キャスター付きで移動もらくらく。
- ◎ サイドプレートの組替えに加え昇降機の向きを逆に組替えることで設置パターンが4種類。
- ◎ インバータユニットの取付で大豆・そばにも対応。

仕様

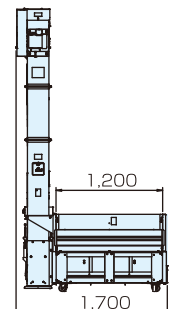
型 式	WHII	WHIIC
処理できる原料※1	粉・麦・大豆・そば	
搬送能力 (t/h) ※2	10~12 (粉・麦)	8~10 (大豆・そば)
機体質量 [重量] (kg)	250	200
定 格 電 圧 (V)	三相200	
定 格 出 力 (kW)	下部スクリュ0.36 昇降機0.4	
ホ ッ パ 部 収 容 量 粉 (560kg/m ³)	375kg (590kg:オプション側板取付時)	205kg (320kg:オプション側板取付時)
オ プ シ ョ ン ※3	サイドプレート(フレキシブルコンテナ張込用)、 二口切換弁、昇降機延長部品(1,200mm)、 サイド増枠部品、インバータユニット	

※1 大豆・そばはインバータユニットの取付が必要です。
 ※2 昇降機の向きを逆に組替えた場合、搬送能力は約2割低下します。
 また、搬送量は穀物の性状によって変動します。
 ※3 昇降機延長は1本までです。2本以上接続して使用することはできません。
 また、昇降機を延長した場合、本機が倒れる恐れがありますので移動はできません。

寸法 (mm)



WHII



WHIIC



EGA40C

籾摺機、計量機との組み合わせにぴったり!



単相100V/0.35kW

処理能力
1,800kg/h

EGA30C

三相200V/0.4kW

処理能力
2,400kg/h

EGA40C

昇降機と一体型のラクラク石抜機

とるストーン®

1 抜群の選別性能

広面積選別スクリーンを採用、小さな石も確実に除去します。

2 石自動排出機構

選別された石は自動で機外へ排出されます。排出時間は、タイマーにより任意に設定できます。

3 密閉・静音設計

本体は密閉構造のため、機外へのヌカやホコリをシャットアウト。また、静音型ファンを採用しているので、運転音も静かです。

4 安心の自動運転

投入口ホッパー内に米が入ると石抜機は自動的に運転開始し、ホッパー内の米が無くなると自動的に運転停止します。

5 楽々メンテナンス

選別スクリーンがワンタッチで引き出せ、掃除もすばやく簡単にできます。



6 キャスタ付き

設置・収納時の移動がとても楽に行えます。作業スペースを有効活用したい方にはピッタリの製品です。

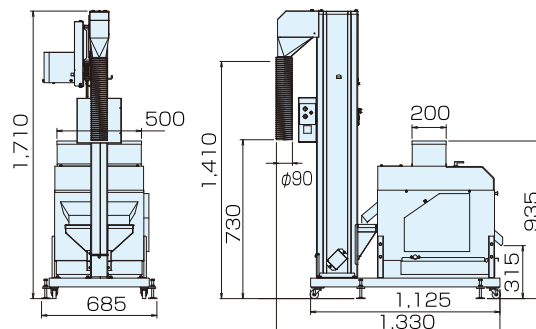
仕様

型 式	EGA30C	EGA40C
処理能力 (kg/h)	1,800	2,400
定格電圧 (V)	単相100	三相200
定格出力 (kW)	0.35	0.4
機体質量[重量] (kg)	123	123

※ この石抜機は玄米専用です。
 ※ 玄米の品質(粒径・水分差)によっては、石の選別率が低下することがあります。
 ※ 米の比重に近い石、比重の軽い石やガラス、プラスチックは選別することができません。

寸法 (mm)

EGA30C・40C



粗選機

粗摺前に木片、ワラ、小石、稲藁などの異物を除去! 2.5インチから6インチクラス粗摺機に対応!



100V用操作ボックス

単相100V仕様が追加!

粗選機

モミクリーナ®

電源三相200V

処理能力
3,500kg/h

PC3500

電源単相100V

処理能力
3,500kg/h

PC3500T1



PC3500

1 異物だけを確実に除去

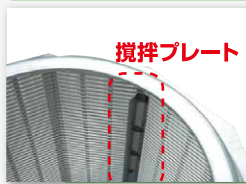


様々な異物を
除去します!

2 昇降機搬送でホコリが少ない

3 キャスタ付でかんたん移動

4 残米取り出しも ワンタッチでOK

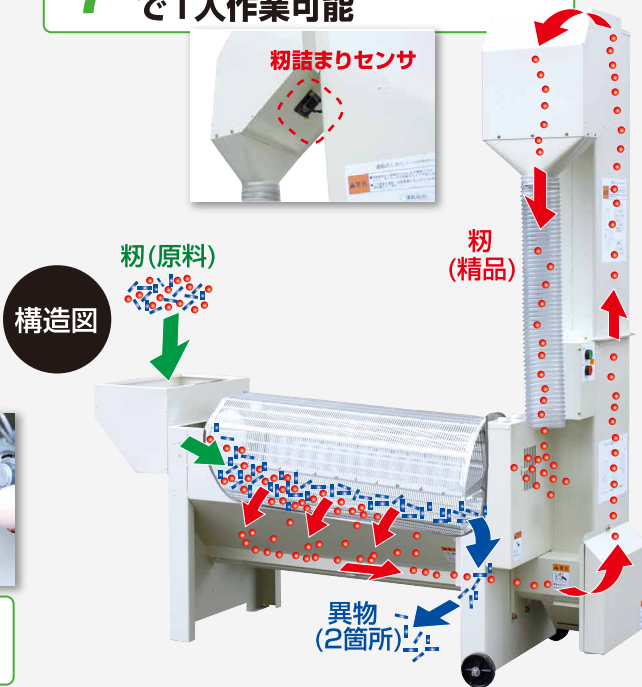


攪拌プレート

5 サタケ独自の攪拌プレート で効率よく選別 (特許登録済)

6 耐久性バツグン

7 粗詰まりセンサ付 で1人作業可能



仕様

型 式	PC3500	PC3500T1
張込能力 (kg/h)	3,500 ※1	
機体質量 (重量) (kg)	97	
定格電圧 (V)	三相200	単相100
定格出力 (kW)	三相200V 0.36 ※2	
回転数 (r/min)	71	
諸装置	①粗詰まりセンサ、②過負荷保護装置	
	標準装備品	
	オプション部品	
	昇降機延長部品※3、交換用選別金網(金網の目幅: 3.3・3.5・4.5・5.0・5.5・6.0mm) ※4、飛散防止板 ※5	

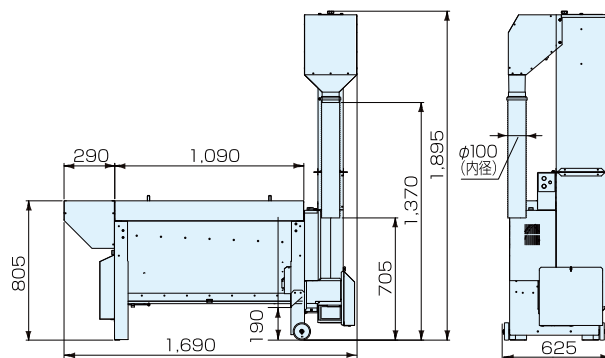
※1 張込能力は乾燥粉の場合です。原料条件(水分、夾雑物、品質等)によって変わります。
※2 PC3500T1の電源は100Vです。操作盤に内蔵しているインバータで単相100Vを三相200Vに変換します。

※3 昇降機延長は、1,200mmまでです。

※4 標準装備の金網の目幅は3.0mmです。

※5 交換用選別金網とセットで使用します。

寸法 (mm)



多目的小型昇降機

バケットエレベータ

単相100V/0.15kW

SEG3D

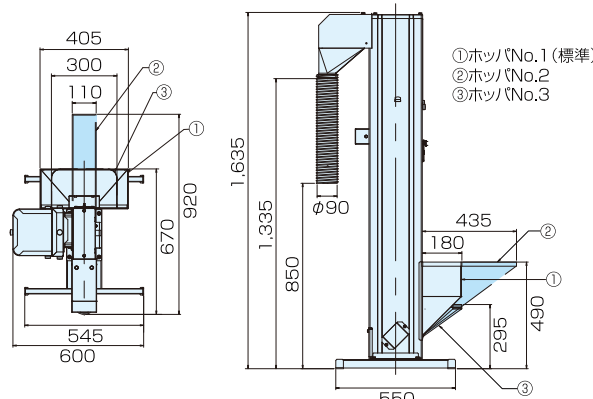
処理能力
2,400kg/h

SEG3D

- ◎ 家庭用電源で使用できるので、使いたい所へ自由に移動して作業の効率化をはかれます。
- ◎ 籾摺りと米選作業の間に石抜き作業を加える場合の機械の接続に最適です。
- ◎ 標準装備の横長ホップの他に縦長の別売りホップNo.2を用意していますので、作業場に合わせて自由に各種機械を配置できます。
- ◎ 計量器をお持ちでない方は、別売りホップNo.3を取り付け、米選機からの米を袋に投入するのにご利用いただけます。



寸法 (mm)



仕様

型 式	SEG3D
定 格 電 圧 (V)	単相100
定 格 出 力 (k W)	0.15
搬 送 能 力 (k g / h)	2,400 (玄米)
排 出 高 さ (mm)	850~1,335
(標準)ホップNo.1(mm)	(受口: 180×405)(張込高: 490)
(オプション)ホップNo.2(mm)	(受口: 435×110)(張込高: 490)
(オプション)ホップNo.3(mm)	(受口: 180×300)(張込高: 295)
機 体 質 量 [重量] (kg)	35

補助装置

腰を曲げずに米袋を楽々アップ。腰への負担を軽減します。

米袋を持ち上げる補助装置

米袋リフトアップ装置

米袋と共に、作業効率もアップ。身体への負担はダウン。

- ◎ 米袋をパレットに載せるだけ!米袋を載せると自動的に上昇し、降ろすと自動的に下がります。
- ◎ あらかじめ設定した腰の高さ・肩の高さまで上げる「自動運転」とボタンスイッチで希望の高さで停止できる「手動運転」の切り換えができます。(LU-208DF)
- ◎ 停止位置は、機種により腰の高さや肩の高さなど、無段階に設定できます。

自動運転で
腰の高さで



単相100V/200W

腰の高さまで
無段階で設定

LU-203F

自動/手動運転
切替え可能。

※LU-208DF



単相100V/200W

腰から肩の高さまで
無段階で設定

LU-208F



充電式

バッテリー内蔵で
どこでも使える。

※手動運転のみ

手動運転
スイッチ付き!

単相100V/200W

腰から肩の高さまで
無段階で設定

LU-208DF

手動運転
スイッチ付き!

DC 12V

腰から肩の高さまで
無段階で設定

LUB-208F

▲ 機械は取扱説明書をよく読み、じゅうぶんに点検整備をして正しく安全に使いましょう。商品の外観、仕様は性能改良等により、予告なく変更する場合があります。本文中の商品名、サービス名、社名ロゴ等は当社または当社関連会社の登録商標または標準ですので、当社の許可なく転載、複製等を行うことを禁止します。

■お問い合わせ窓口

北海道 TEL.011 (812) 3666
北 上 TEL.0197 (64) 0111

秋 田 TEL.018 (839) 0891
仙 台 TEL.022 (287) 2733
小 山 TEL.0285 (27) 5060
柏 TEL.04 (7132) 1181

新 潟 TEL.025 (287) 0177
名古屋 TEL.0586 (73) 2177
北 陸 TEL.076 (277) 2085
大 阪 TEL.06 (6867) 6015

広 島 TEL.082 (420) 8575
松 山 TEL.089 (982) 6990
福 岡 TEL.092 (921) 6111
熊 本 TEL.096 (382) 2727

株式会社 **サタケ**

ホームページURL <https://www.satake-japan.co.jp>

カタログ制作年月 2024年1月 No.666-15np

■広島本社
〒739-8602 広島県東広島市西条西本町2番30号
TEL.082 (420) 8541 FAX.082 (420) 0005

■東京本社
〒101-0021 東京都千代田区外神田4丁目7番2号
TEL.03 (3253) 3112 FAX.03 (5256) 7270

ISO9001
認証取得
(品質マネジメントシステム)

ISO14001
認証取得
(環境マネジメントシステム)

株式会社サタケはマネジメントシステムの国際規格であるISO9001とISO14001の認証を取得し、高品質な商品・サービスの提供に努めています。