

明日を創る力



多機能でポータブルな葉身窒素測定器

アグリエキスパート®

CCN6000・6001



CCN6001

SATAKE CORPORATION

高品質米作りのための 栽培管理をサポート

葉身窒素測定器「アグリエキスパート」は、可視から近赤外領域の光を使って植物の生育情報を取得し、栄養診断や栽培管理を行うことのできる、多機能でポータブルな葉身窒素測定器です。

アグリエキスパートは稲の葉身窒素量の測定はもちろん、適切な施肥時期や分量を診断し結果を表示することができます。また独自の検量線（葉身窒素量を推定する計算式）を搭載することができますので、稲以外の農作物にも使用することができます。高品質米作りを支える、これからの農業に不可欠な測定器です。



特長

① 非破壊

葉身を傷つけず、はさむだけで葉身窒素量が測定できます。

② 簡単・安定

外気温や日照条件に左右されず、誰でも簡単に安定した測定ができます。

③ 短時間測定

測定時間は約2秒で、スピーディな測定ができます。

④ 小型軽量

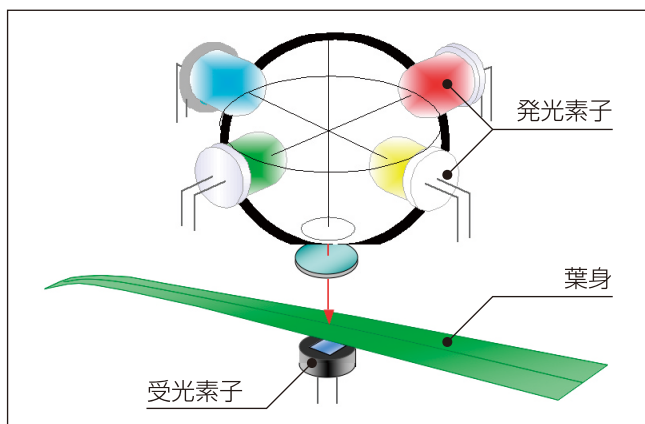
コンパクト設計で作業性が良く、自由度の低い圃場での作業に向いています。

⑤ 多機能

従来3機種に分かれていた機能を1台にまとめ、機能性・利便性が向上しました。



測定のしくみ



植物の生育情報と深い関係がある、可視から近赤外領域の4種類の波長の光を発光素子から植物に照射し、受光素子で受けた透過光線の強さ（吸光度）から、植物の生育情報を取得します。

新機能

1. 穂肥期用新検量線搭載

新手法により作成した新検量線を搭載。従来に比べて精度の高い測定が可能となりました。

2. 登熟期用検量線を標準搭載

収穫時の玄米タンパク質含有率と相関の高い、登熟期の水稻葉身窒素量が測定可能に。収穫前の品質チェックに利用できます。

3. 言語切換え可能

従来にはなかった言語切換え機能を追加。ニーズに応じて日本語と英語の使い分けが可能です。

4. 転送ソフトをリニューアル

付属の転送ソフト「アグリエキスパートマネージャ」によりパソコンとの通信がより快適に。パソコンに転送したデータはExcel形式に簡単に交換でき、種々解析やデータベース作成にそのまま利用できます。

5. 大型液晶採用

液晶面積を従来に比べ30%アップ。本体サイズ・重量はそのままに、表示がより見やすい画面構成を実現しました。また、画面周囲の凹凸を無くし、汚れが付着しにくくなりました。



30% UP

3つの機能を1台に、 機能性・利便性がさらにアップ

稲の葉身窒素量を測定する

お米のおいしさ、収穫量に影響を与える穂肥時期前(幼穂形成期～減数分裂期)および登熟期(収穫2週間前頃)の水稻葉身窒素量を測定できます。

葉身窒素量を液晶表示(測定結果表示例)

データ番号	R001	穂肥A	使用検量線
	n = 4	3.3 N	葉身窒素量(%)

最大10,000個のデータを保存可能



稲の施肥診断をする

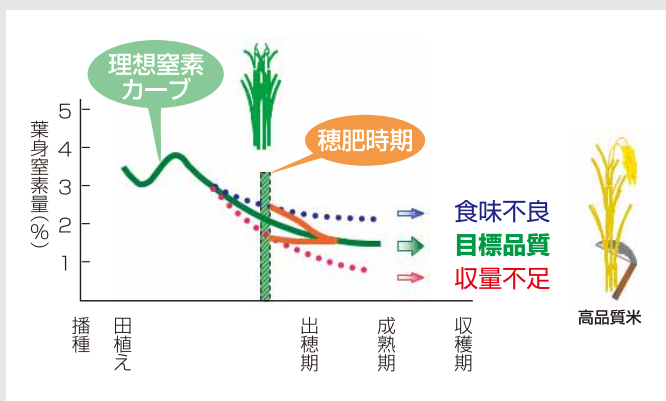
穂肥時期の葉身窒素量から、施肥の適切な時期や量を診断します。気候や土壌など、さまざまな因子によって崩れがちな食味と収量のバランスを保つための、適切な施肥設計に役立てることができます。

また、適量施肥をおこなうことで地球環境にやさしく、肥料のコストも抑えられます。

葉身窒素量を液晶表示
(測定結果表示例)

5日後に
1.5kg
施肥して下さい。

時期・量の目安をアドバイス



独自の検量線を搭載する

①吸光度を測定

アグリエキスパートで葉身の吸光度を測定します。*1

②サンプリングと窒素化学分析

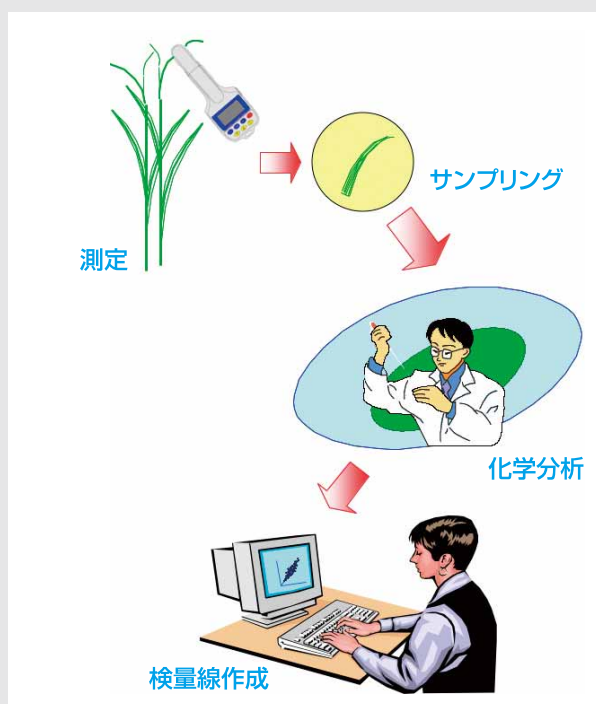
アグリエキスパートで測定した葉身の窒素をケルダール法などで測定します。

③検量線作成

パソコン上で表計算ソフト(Microsoft® Excel™など)を使用して、簡単に検量線(葉身窒素を推定する計算式)を作成できます。お客様独自の水稻用検量線や、他の農作物葉身の検量線も作成して搭載できます。*2

*1 検量線用測定モードで100サンプル分のメモリ容量があります

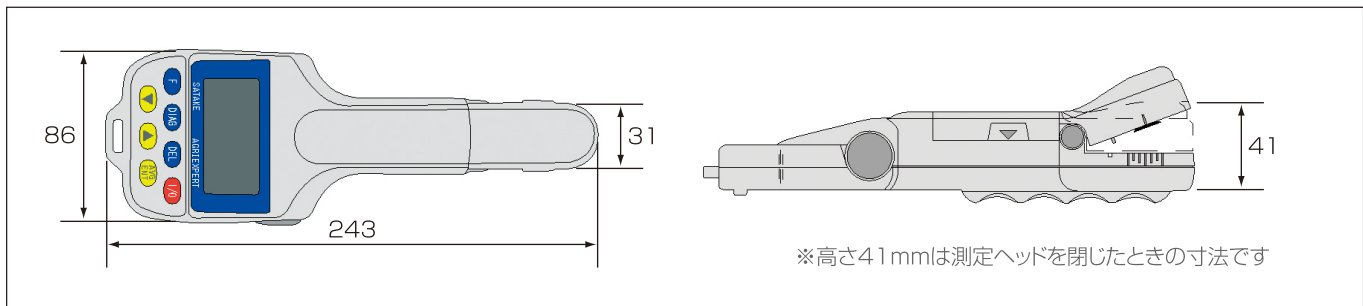
*2 他の穀物等の栽培管理に应用される場合は、ご相談下さい



仕様

型 式	CCN6000・6001
測 定 対 象	農作物(主として水稻)の生葉
測 定 方 式	可視・近赤外光透過方式
測 定 面 積	2×3mm
稲の測定葉身	穂肥期：完全展開第二葉、登熟期：止葉
発 光 素 子	発光ダイオード(4波長)
受 光 素 子	シリコンフォトダイオード
測 定 項 目	葉身窒素含有率(%)、各波長の吸光度
測 定 時 間	約2秒/回
表示形式・サイズ	液晶ディスプレイ(グラフィック 128×64ドット)
表 示 内 容	測定値・平均値・施肥診断結果・エラー表示・各種設定内容など
メ モ リ 機 能	通常測定モード：100レコード×100データ 検量線用測定モード：100レコード×6データ(最大)
言 語	日本語、英語
検 量 線	国内水稻の標準検量線(穂肥期および登熟期)を標準搭載
外 部 接 続	RS232C準拠(付属の変換ケーブル使用によりUSB接続可能)
電 源	単3形アルカリ乾電池×2本
電 池 寿 命	約10000回(使用条件により異なります)
使用環境温度	15℃~40℃
大 き さ ・ 重 量	(L×W×H)243×86×41mm、約280g(乾電池装着時)
付 属 品	基準板・ストラップ・通信ケーブル データ通信ソフト(対応OS:Windows2000,XP,Vista,7)、他

寸法 (単位:mm)



⚠ 機械は取扱い説明書をよく読み、じゅうぶんに点検整備をして正しく安全に使いましょう。商品の外観、仕様は性能改良等により、予告なく変更する場合があります。

■お問い合わせ窓口

北海道 TEL.(011)812-3666(代) 小 山 TEL.(0285)27-5060(代) 名古屋 TEL.(0586)73-2177(代) 松 山 TEL.(089)982-6990(代)
 北 上 TEL.(0197)64-0111(代) 柏 TEL.(04)7132-1181(代) 北 陸 TEL.(076)277-2085(代) 九 州 TEL.(092)412-0411(代)
 秋 田 TEL.(018)839-0891(代) 東 京 TEL.(03)3253-3112(代) 大 阪 TEL.(06)6867-6015(代) 福 岡 TEL.(092)921-6111(代)
 仙 台 TEL.(022)287-2733(代) 新 潟 TEL.(025)287-0177(代) 広 島 TEL.(082)420-8575(代) 熊 本 TEL.(096)382-2727(代)

株式会社サタケ

広島本社
 〒739-8602 広島県東広島市西条西本町2番30号
 TEL.(082)420-8549 FAX.(082)420-0003

東京本社
 〒101-0021 東京都千代田区外神田4丁目7番2号
 TEL.(03)3253-3112 FAX.(03)5256-7270

ホームページURL <http://www.satake-japan.co.jp/>

株式会社サタケはマネジ
 ントシステムの国際規格であ
 るISO9001とISO14001
 の認証を取得し、高品質な商
 品・サービスの提供に努めて
 います。

**ISO9001
 認証取得**
 (品質マネジメントシステム)

**ISO14001
 認証取得**
 (環境マネジメントシステム)



みんなで食料自給率アップ!