

明日を創る力



業務用精米機のロングセラー

ミルモア®

HPR5B・7B・15B・25B



HPR5B(+ RME7A)

SATAKE CORPORATION

より静か、高歩留り、高品質に。

業務用精米機 **ミルモア**

HPR 5B・7B・15B・25B

重厚な特殊防音構造により運転音は65ホーン。静かな環境で操作いただけます。米粒に無理な圧力がかからない、超低温搗精の精米方式ですので、歩留りの高い白米に仕上がります。また、玄米品質、目標白度に応じて制御盤のボタンを操作するだけで、安定した負荷に自動制御されます。

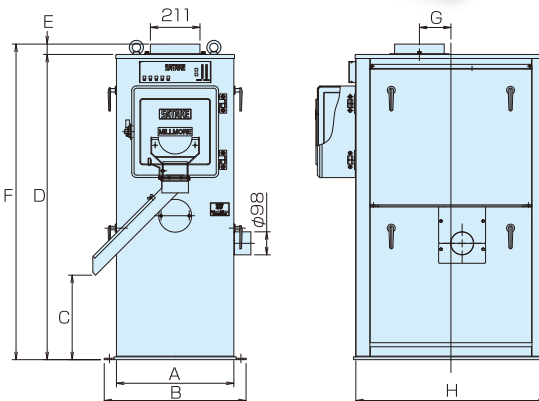
■仕様

型 式	HPR5B	HPR7B	HPR15B	HPR25B
能 力 (kg/h)	300(5俵/時)	450(7.5俵/時)	900(15俵/時)	1,500(25俵/時)
電 源 (V)	三相 200			
所 要 動 力 (kW)	3.7(5HP)	5.5(7.5HP)	11(15HP)	18.5(25HP)
主 軸 回 転 数 (rpm)	800	800	700	700
質 量 (kg)	312	334	390	533



■寸法

型式	A	B	C	D	E	F	G	H
HPR5B	500	604	360	1,300	44	1,344	134	810
HPR7B								
HPR15B	550	650	442	1,350	44	1,394	208	1,030
HPR25B			478					



小型研削精米機

RME 7A・25A

糠層の硬い米や、挫折剛度の低い米などは、摩擦式精米機では搗精が難しいとされています。そんな米は、初めに研削式精米機で表面に軽い傷を付けて摩擦係数を大きくし、その次に摩擦式精米機で搗精すると、高歩留り・高品質の白米になります。



研削式精米機と組み合わせてさらに高品質・高歩留りに

■仕様

型 式	RME7A		RME25A	
能 力 (kg/h)	300~500		800~1,500	
電 源 (V)	三相 200			
所 要 動 力 (kW)	1.5(2HP)	2.2(3HP)	3.7(5HP)	5.5(7HP)
組 み 合 わ せ 対 象 となるミルモア精米機	HPR5B	HPR7B	HPR15B	HPR25B

▲ 機械は取扱説明書をよく読み、じゅうぶんに点検整備をして正しく安全に使いましょう。商品の外観、仕様は性能改良等により、予告なく変更する場合があります。本文中の商品名、サービス名、社名ロゴ等は当社または関連会社の登録商標または標準ですので、許可なく転用、転載、複製等の法令に違反する行為は禁止します。

■お問い合わせ窓口

北海道 TEL.(011)812-3666(代) 小 山 TEL.(0285)27-5060(代) 名古屋 TEL.(0586)73-2177(代) 松 山 TEL.(089)982-6990(代)
 北 上 TEL.(0197)64-0111(代) 柏 TEL.(04)7132-1181(代) 北 陸 TEL.(076)277-2085(代) 九 州 TEL.(092)412-0411(代)
 秋 田 TEL.(018)839-0891(代) 東 京 TEL.(03)3253-3112(代) 大 阪 TEL.(06)6867-6015(代) 福 岡 TEL.(092)921-6111(代)
 仙 台 TEL.(022)287-2733(代) 新 潟 TEL.(025)287-0177(代) 広 島 TEL.(082)420-8575(代) 熊 本 TEL.(096)382-2727(代)

株式会社サタケ

広島本社
〒739-8602 広島県東広島市西条西本町2番30号
TEL.(082)420-8549 FAX.(082)420-0003

東京本社
〒101-0021 東京都千代田区外神田4丁目7番2号
TEL.(03)3253-3112 FAX.(03)5256-7270

ホームページURL <http://www.satake-japan.co.jp/>

カタログ制作年月 2018年2月 No.112-02

ISO9001
認証取得
(品質マネジメントシステム)

ISO14001
認証取得
(環境マネジメントシステム)

株式会社サタケはマネジメントシステムの国際規格であるISO9001とISO14001の認証を取得し、高品質な商品・サービスの提供に努めています。

