

荷受装置・粉粗選機・石抜機・昇降機・搬送機

# 周辺機器

総合カタログ



SATAKE CORPORATION

腰を曲げずに米袋を楽々アップ。腰への負担を軽減します。

## 米袋を持ち上げる補助装置 米袋リフトアップ装置



単相100V/200W  
停止位置  
腰の高さ  
**LU-203**



単相100V/200W  
停止位置  
肩の高さ、腰の高さ  
**LU-208**

単相100V/200W  
停止位置  
肩の高さ、腰の高さ  
**LU-208D**

### 特長

- 米袋をパレットに載せるだけ!米袋を載せると自動的に上昇し、降ろすと自動的に下がります。
- あらかじめ設定した腰の高さ・肩の高さまで上げる「自動運転」とボタンスイッチで希望の高さで停止できる「手動運転」の切り換えができます。(LU-208D)
- 停止位置は、機種により腰の高さや肩の高さなど、無段階に設定できます。

### 仕様

型 式	LU-203	LU-208	LU-208D
全長 x 全幅 x 全高 (mm)	670x485x1,160	730x580x1,800	
揚 程 (mm)	腰の高さまで無段階調整 100~800	腰~肩の高さまで無段階調整 120~1400	腰~肩の高さまで無段階調整 120~1400 (任意の高さで停止できるスイッチ付)
所 要 動 力	100V 200W		
最 大 積 載 量 (kg)	35	45	
機 体 質 量 [重量] (kg)	32	44	

▲ 機械は取扱い説明書をよく読み、じゅうぶんに点検整備をして正しく安全に使いましょう。商品の外観、仕様は性能改良等により、予告なく変更する場合があります。

### お問い合わせ窓口

北海道 TEL.011 (812) 3666 (代) 小 山 TEL.0285 (27) 5060 (代) 北 陸 TEL.076 (277) 2085 (代) 福 岡 TEL.092 (921) 6111 (代)  
北 上 TEL.0197 (64) 0111 (代) 柏 TEL.04 (7132) 1181 (代) 大 阪 TEL.06 (6331) 0558 (代) 熊 本 TEL.096 (382) 2727 (代)  
秋 田 TEL.018 (839) 0891 (代) 新 潟 TEL.025 (287) 0177 (代) 広 島 TEL.082 (420) 8575 (代)  
仙 台 TEL.022 (287) 2733 (代) 名 古 屋 TEL.0586 (73) 2177 (代) 松 山 TEL.089 (982) 6990 (代)

## 株式会社サタケ

広島本社  
〒739-8602 広島県東広島市西条西本町2番30号  
TEL.082 (420) 8541 FAX.082 (420) 0005

東京本社  
〒101-0021 東京都千代田区外神田4丁目7番2号  
TEL.03 (3253) 3112 FAX.03 (5256) 7270

ホームページURL <http://www.satake-japan.co.jp/>

カタログ制作年月 2010年12月 No.666-02

株式会社サタケはマネジメントシステムの国際規格であるISO9001とISO14001の認証を取得し、高品質な商品・サービスの提供に努めています。

ISO9001  
認証取得  
(品質マネジメントシステム)

ISO14001  
認証取得  
(環境マネジメントシステム)



みんなで食料自給率アップ!

チャレンジ  
未来が変わる。  
日本が変わる。

# ピット工事不要!置くだけですぐ使えるワイドなホッパー。

大容量の荷受装置

## ワイドホッパー

WH

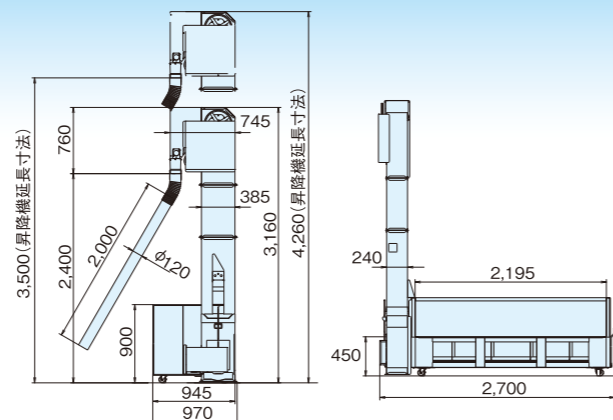
三相200V/0.75kW

処理能力  
10~12t/h

WH



寸法 (mm)



### 特長

- 排出口高さは最大3,500mm(別途オプションの延長部品が必要)。
- 初詰まりセンサーにより自動でON/OFF。
- 大容量で作業効率アップ。
- 搬送能力バツグン(最大12t/h)。
- 軽トラ、フレコンから直接張込。
- レバー1本で残留掃除。
- キャスター付きで移動もらくらく。
- 残留が少ないR形状の昇降機下部。
- サイドプレートの組替えにより昇降機は左右どちらでも設置可能。

### 仕様

型 式	WH
処理できる原料※1	粉・麦
搬送能力 (t/h) ※2	10~12
機体質量 [重量] (kg)	260
所要動力 (kW)	0.75
定格電圧 (V)	三相200
ホッパー部取容量	390kg (620kg: オプション側板取付時)
オプション	サイドプレート (フレコン張込用) 昇降機延長部品 延長パイプ (1m) ※3

※1 粉・麦以外の原料を使用される場合は事前にご相談下さい。  
 ※2 搬送量は穀物の性状によって変動します。  
 ※3 昇降機延長は1本までです。2本以上接続して使用することはできません。  
 また、昇降機を延長した場合、本機が倒れる恐れがありますので移動はできません。

# 初摺前に木片、ワラ、小石、稲藁などの異物を除去! 2.5インチから6インチクラス初摺機に対応!

初粗選機

## モミクリーナー<sup>®</sup>

PC3500

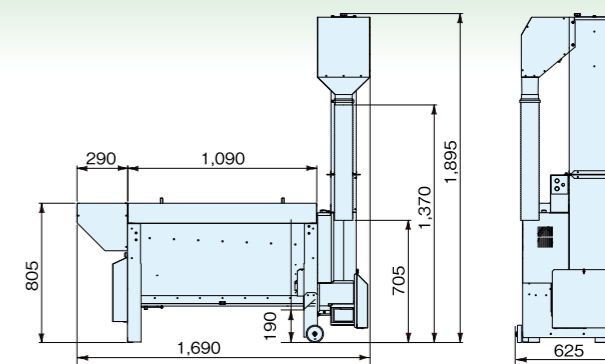
三相200V/0.36kW

処理能力  
3500kg/h

PC3500



寸法 (mm)



### 特長

- 異物だけを確実に除去。
- 昇降機搬送でホコリが少ない。
- キャスタ付でかんたん移動。
- 耐久性バツグン。
- 残米取り出しもワンタッチでOK。
- サタケ独自の攪拌プレートで効率よく選別(特許出願中)。
- 初詰まりセンサー付で1人作業可能。
- レイアウトは自由自在。

### 仕様

型 式	PC3500
張込能力 (kg/h)	3500 ※1
機体質量 [重量] (kg)	97
使用電源 (V)	三相200
所要動力 (kW)	0.36
回転数 (rpm)	71
諸安全装置	初詰まりセンサ、過負荷保護装置
標準装備品	プラスホース
オプション部品	昇降機延長部品 (400mm延長用、775mm延長用) ※2

※1 張込能力は乾燥粉の場合です。原料条件(水分、夾雑物、品質等)によって変わってきます。  
 ※2 昇降機延長は、1200mmまでです。

# 手軽に使える石抜機、出ました!

昇降機と一体型のラクラク石抜機

## とるストーン<sup>®</sup>

単相100V/0.2kW

EGA20B

単相100V/0.3kW

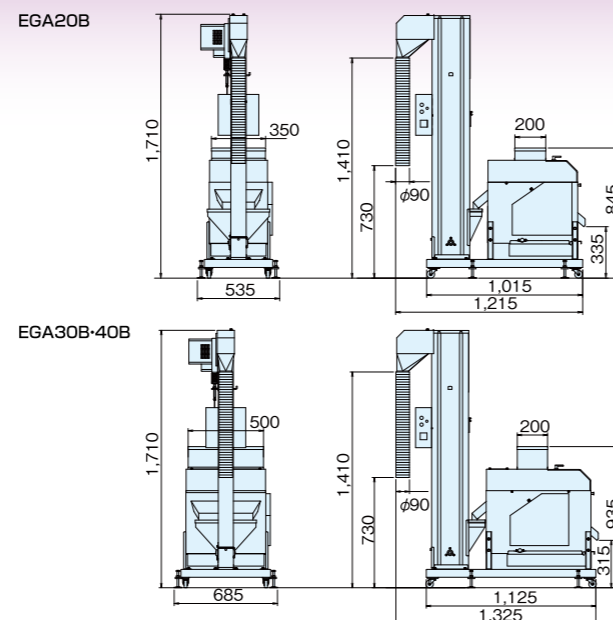
EGA30B

三相200V/0.4kW

EGA40B



寸法 (mm)



### 仕様

型 式	EGA20B	EGA30B	EGA40B
処理能力 (kg/h)	1,200	1,800	2,400
所要動力 (V/kW)	単相100/0.2	単相100/0.3	三相200/0.4
機体質量 [重量] (kg)	89	115	115

※ この石抜機は玄米専用です。  
 ※ 玄米の品質(粒径・水分差)によっては、石の選別率が低下することがあります。  
 ※ 米の比重に近い石、比重の軽い石やガラス、プラスチックは選別することができません。

### 特長

- 面積の広い選別スクリーンで小さな石も確実に選別します。
- 本体は密閉構造のためホコリや音が機外に漏れません。
- 投入ホッパーの米を感知し、石抜機は自動運転・停止します。
- 選別スクリーンは、ワンタッチで引き出せるので掃除も楽々。
- 石自動排出機構採用(タイマー付)。
- キャスタ付の一体構造で移動もかんたん。

# 使い方いろいろ……ちょっと便利な昇降機

多目的小型昇降機

## バケットエレベータ

SEG3C

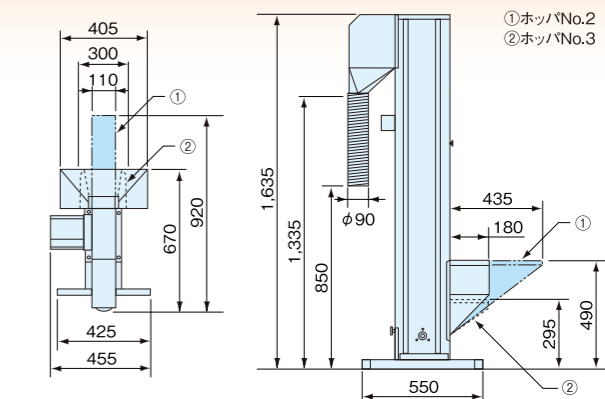
単相100V/0.1kW

処理能力  
2,400kg/h

SEG3C



寸法 (mm)



### 特長

- 家庭用電源で使用できるので、使いたい所へ自由に移動して作業の効率化をはかれます。
- 初摺りと米選作業の間に石抜き作業を加える場合の機械の接続に最適です。
- 標準装備の横長ホッパーの他に縦長の別売りホッパーNo.2を用意していますので、作業場に合わせて自由に各種機械を配置できます。
- 計量機をお持ちでない方は、別売りホッパーNo.3を取り付け、米選機からの米を袋に投入するのにご利用いただけます。

### 仕様

型 式	SEG3C
所要動力 (V/kW)	単相100/0.1
搬送能力 (kg/h)	2400 (玄米)
排出高さ (mm)	850~1,335
(標準) ホッパーNo.1 (mm)	(受口: 180×405) (張込高: 490)
(オプション) ホッパーNo.2 (mm)	(受口: 435×110) (張込高: 490)
(オプション) ホッパーNo.3 (mm)	(受口: 180×300) (張込高: 295)
機体質量 [重量] (kg)	30