

SATAKE EARTH FRIENDLY

21世紀の醸造精米機

# マジックオートマスター

今、醸造精米に  
新たな風

世界のトップメーカー  
お米のサタケ

全自動醸造精米機  
型式 RMDB 40A

- **サタケ** 新型醸造精米機  
で搗精時間2分の1
- 消費電力を大幅に低減、  
環境にやさしい精米機
- **サタケ** SIMモーターを搭載し、  
受電設備費低減
- 全自動で夜間無人運転  
が可能



SATAKE CORPORATION

# マジックオートマスター

醸造精米に一時代を画したサタケ醸造精米機DBシリーズが、画期的な高性能の新機種に生まれ変わりました。

従来の機能に加え、お客様のニーズにお応えし、米にやさしく、より早く搗精できる機構を採用しました。

## ここがポイント!

## 特許出願中

### 1 搗精時間半減 (能率2倍)

1軸2室の搗精室を採用し、米の品質に応じたやさしい精米作用が加えられ、かつ搗精速度を従来の2倍に上げることに成功しました。  
(当社比)

### 2 省エネ

搗精室の改良により、無効精米率を半減し、米温上昇も低く抑えられ、消費電力を大幅に低減しました。またモーターは起動電流の少ないサタケSIMモーターを搭載しています。

### 3 メンテナンス容易

軽量型22インチ金剛ロールの採用により、ロール交換作業が一人で容易にできます。

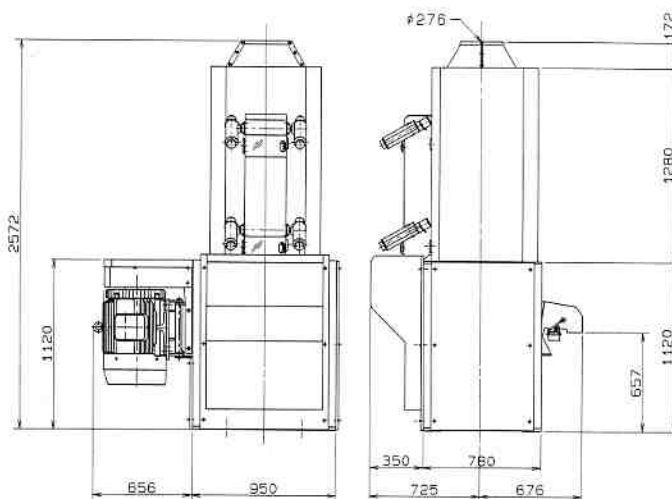
### 4 コンピューターが最適運転

原料米別搗精パターンを選んで運転ボタンを押すだけで、最後まで自動運転します。

## 仕様表

型 式	RMDB 40A				
外観寸法	幅1606 mm×奥行1401 mm×高2572 mm				
所要動力	精米機	30 KW	3相200 V	50/60 Hz	
	揺動万石	0.4 KW			
能 力 (張込量 1800kg)	歩 留 (%)	70	60	50	40
	搗精時間 (H)	5~7	10~12	23~25	33~35
				43~50	

## 外 観 図



機械は取扱説明書を良く読み、じゅうぶんに点検整備をして正しく安全に使いましょう。本仕様は改良等により予告なく変更する場合があります。

**サタケ**  
SATAKE CORPORATION

広島本社 ■ 広島県東広島市西条西本町2番30号 〒739-8602 ☎0824 (20) 8544 (代)  
東京本社 ■ 東京都千代田区外神田4丁目7番2号 〒101-0021 ☎03 (3253) 3111 (代)

サタケのホームページ <http://www.satake-japan.co.jp/>



ISO 9001 認証

営業所 札幌/☎011 (812) 3666 (代) 関東/☎03 (3253) 3112 (代) 名古屋/☎0586 (73) 2177 (代) 松山/☎089 (925) 8877 (代)  
北上/☎0197 (64) 0111 (代) 新潟/☎025 (287) 0177 (代) 大阪/☎06 (6531) 5371 (代) 九州/☎092 (412) 0411 (代)  
仙台/☎022 (287) 2733 (代) 北陸/☎076 (277) 2085 (代) 広島/☎0824 (20) 8575 (代)