

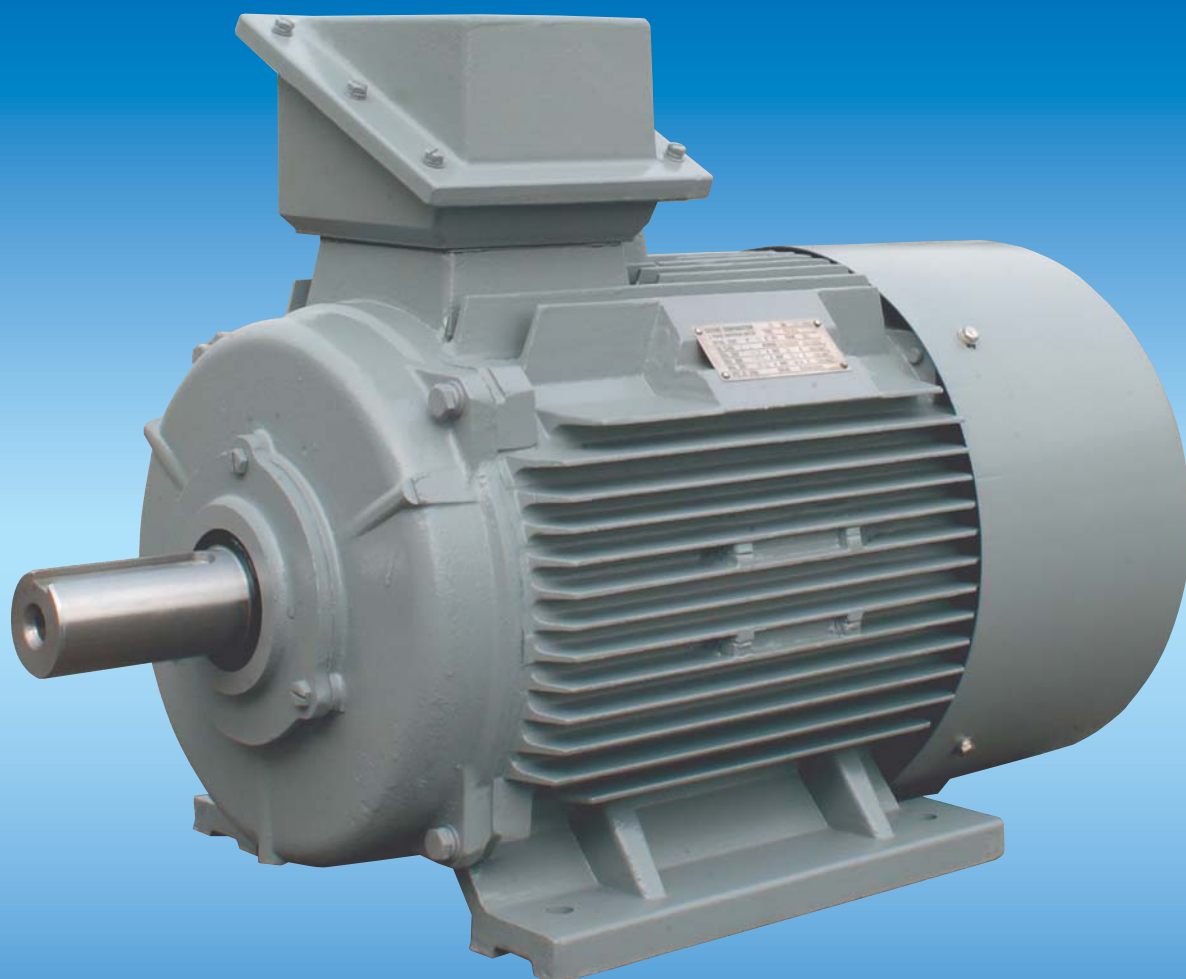
明日を創る力



可能性を無限にひろげる一般汎用モータ

SIMモータ

SIM-Yシリーズ



SATAKE CORPORATION

高性能をコンパクトに包み込み セットする機械を選びません。

特殊モータのサタケが生んだYシリーズは、あらゆるニーズにお応えします。

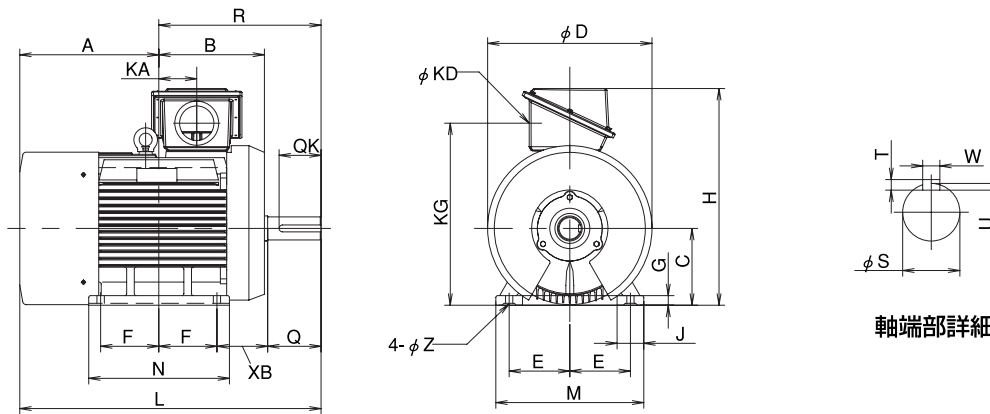
- 端子箱上部取付で配線が自由自在
- 屋外仕様なので設置する環境を選びません
- 電圧は200V-400V共用で急な仕様変更にも対応
- インバータ制御に対応可能な絶縁強化品



■標準仕様

項 目	内 容	
外 被 構 造	全閉外扇屋外形	
取 付 方 法	脚取付	
保 護 方 式	IP55	
冷 却 方 式	IC411	
極 数	4P	
出 力	5.5~132kW	
枠 番 号	132S~280M	
定格電圧-定格周波数	200V級/400V級共用 200/200/220V・400/400/440V-50/60/60Hz	
時 間 定 格	連続	
絶縁の種類	B種	132S~180M (5.5~22kW)
	F種	180L~280M (30~132kW)
回 転 方 向	負荷側軸端から見て反時計方向	
周 囲 条 件	冷 媒 温 度	-20~40℃
	湿 度	90%以下 (結露のないこと)
	標 高	1000m以下
	そ の 他	腐食性および爆発発生ガス、蒸気のないこと
端 子 箱	取 付 位 置	フレーム上部
	材 質	FC200
口 出 線	接 続 方 法	リード線式圧着端子接続方式
	口 出 端 子 数	12本
塗 色	グレー (マンセル BN-50近似色)	
規 格	JIS,JEC,JEM	

■モータ寸法

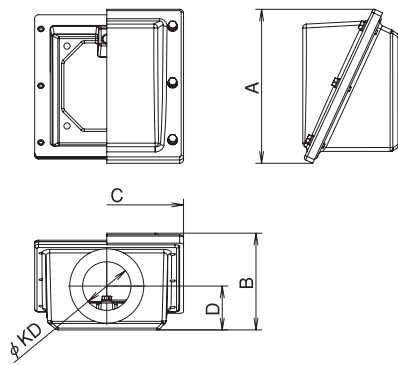


※図は180Lです。

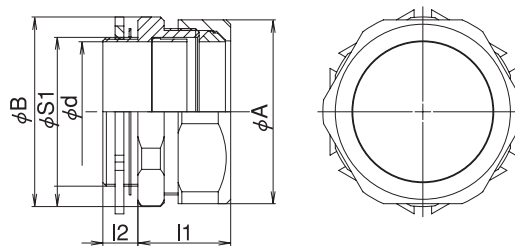
極数	枠番	出力 (kW)	形 式	絶縁	主要寸法 (mm)																	軸端寸法 (mm)						重量 (kg)	
					A	B	C	D	E	F	G	H	J	KA	KD	KG	L	M	N	R	XB	Z	Q	S	W	T	U		QK
4P	132S	5.5	YBB-013	B	233	153	132	260	108	70	18	370	55	60	35	312	472	262	186	239	89	12	80	38	10	8	5	60	64
	132M	7.5	YBB-013	B	252	172	132	260	108	89	18	370	55	79	35	312	510	262	224	258	89	12	80	38	10	8	5	60	75
	160M	11	YBB-013	B	285	202	160	314	127	105	20	455	65	67	62	388	608	314	280	323	108	14.5	110	42	12	8	5	100	114
	160L	15	YBB-013	B	307	224	160	314	127	127	20	455	65	89	62	388	652	314	304	345	108	14.5	110	42	12	8	5	100	134
	180M	18.5	YBB-013	B	336.5	237.5	180	355	139.5	120.5	22	492	70	80.5	62	424	688	349	311	351.5	121	14.5	110	48	14	9	5.5	100	168
	180M	22	YBB-013	B	336.5	237.5	180	355	139.5	120.5	22	492	70	80.5	62	424	688	349	311	351.5	121	14.5	110	48	14	9	5.5	100	182
	180L	30	YFB-013	F	355.5	256.5	180	355	139.5	139.5	22	492	70	99.5	62	424	726	349	349	370.5	121	14.5	110	55	16	10	6	100	197
	200L	37	YFB-013	F	364.5	284.5	200	431	159	152.5	25	569	70	99.5	90	479	790	388	369	425.5	133	18.5	140	60	18	11	7	110	268
	200L	45	YFB-013	F	414.5	284.5	200	431	159	152.5	25	569	70	99.5	90	479	840	388	369	425.5	133	18.5	140	60	18	11	7	110	284
	225S	55	YFB-013	F	400	290	225	445	178	143	28	617	75	102.5	90	527	832	431	393	432	149	18.5	140	65	18	11	7	110	346
	250S	75	YFB-013	F	446.5	322	250	491	203	155.5	30	685	80	116.5	90	588	910	484	445	463.5	168	24	140	75	20	12	7.5	110	398
	250M	90	YFB-013	F	502.5	339.5	250	520	203	174.5	30	685	80	135.5	90	588	985	484	445	482.5	168	24	140	75	20	12	7.5	110	520
	280S	110	YFB-013	F	541.5	361	280	579	228.5	184	40	744	85	158.5	90	647	1085.5	542	485	544	190	24	170	85	22	14	9	140	675
	280M	132	YFB-013	F	616	386.5	280	579	228.5	209.5	40	744	85	186	90	647	1085.5	542	505	569.5	190	24	170	85	22	14	9	140	775

※45~132kWには規制板が付きませ

■ターミナルボックス寸法



■ボックスコネクタ寸法 (オプション)



極数	枠番	出力 (kW)	形 式	絶縁	主要寸法 (mm)						
					A	B	C	D	KD	ア-ス端子径	
4P	132S	5.5	YBB-013	B	162	120	152	56	35	M6×16	
	132M	7.5	YBB-013	B	162	120	152	56	35	M6×16	
	160M	11	YBB-013	B	197	124	197	56	62	M6×16	
	160L	15	YBB-013	B	197	124	197	56	62	M6×16	
	180M	18.5	YBB-013	B	197	124	197	56	62	M6×16	
	180M	22	YBB-013	B	197	124	197	56	62	M6×16	
	180L	30	YFB-013	F	197	124	197	56	62	M6×16	
	200L	37	YFB-013	F	244	163	237	77	90	M8×16	
	200L	45	YFB-013	F	244	163	237	77	90	M8×16	
	225S	55	YFB-013	F	244	163	237	77	90	M8×16	
	250S	75	YFB-013	F	281	184	267	87	90	M8×16	
	250M	90	YFB-013	F	281	184	267	87	90	M8×16	
	280S	110	YFB-013	F	281	184	267	87	90	M8×16	
	280M	132	YFB-013	F	281	184	267	87	90	M8×16	

品目コード	型式	モータ枠番	接続できる ブリカチューブ	挿入できる ケーブル最大径	接続ねじ JIS C 8305	
					φS1	呼び
BFB606442104	WBG30	132	PV 30	25	33.2	CTG28
BFB606442101	WBG63	160~180	PE 63	51	59.6	CTG54
BFB606442102	WBG83	200~280	PVH 83	77	87.8	CTG82

品目コード	φA	φB	φd	l1	l2	質量 (g/個)
BFB606442104	54.0	50.5	25.8	33	16	190
BFB606442101	92.4	87.2	52.2	38	18	494
BFB606442102	114.2	108.3	80.0	42	20	767

正しい取扱い方

*設置場所

- 設置場所の良否は、SIMモータの寿命に影響します。有毒ガスのない、湿気やゴミの少ない、風通しが良く、周囲温度のあまり高くない場所に設置して下さい。
- SIMモータ設置時には、周辺の壁やカバーでSIMモータの吸排気が妨げられないように設置し、SIMモータの温度が上がらないように注意してください。
- 排気が循環して、吸気側に戻らないようにして下さい。
- 据付台は、振動の少ないものに、ボルトで確実に取り付けて下さい。

*取付方法

- 脚取付形は床据え置き形を標準としておりますが、右図のような取付方法も可能です。
- 記号はJEM1408の分類番号です。
- 一般の誘導モータと同様に次の点に注意して取り扱い下さい。
 - (a)天井取付けは安全上避けて下さい。
(振動のある場所や、出力の大きい機種は強度上問題があります)
 - (b)ベアリング寿命の検討が必要となる取付方法
 - ・壁取付形の出力軸上向きで、プーリまたは、カップリング以外のスラスト荷重が加わる場合。
 - ・壁取付形の出力軸下向きで、ギアやカップリング以外のスラスト荷重が加わる場合。
 - (c)枠番180M以上の脚取付形を壁取付にする時は、取付ボルトに切断力が加わらないように、SIMモータの脚部にインローまたは支えを取り付けて下さい。

以上(a)、(b)、(c)の取付方法の場合には、事前にご相談下さい。

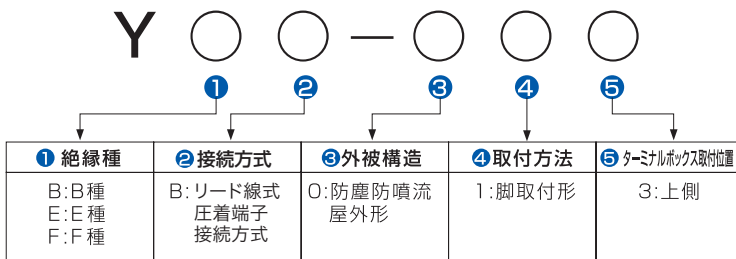
タイプ	取り付け図	記号
床据え置き形 (標準)		B3
壁取付形		V5 V6
壁取付形 (軸水平)		B6 B7
天井取付形		B8

(この取付は事前にご相談下さい。)

ご注文の際は、次の事項をご指定下さい。

- ・用途
- ・形式
- ・定格:電圧、周波数、出力、極数
- ・始動方法
- ・連結方法:カップリング連結・ベルト連結
(ベルト連結の場合は、プーリの直径・幅・重量およびベルトの種類・本数)
- ・スライドベースの要・不要
- ・ケーブル:種類、サイズ
- ・設置場所:屋内、屋外
- ・周囲条件:温度、湿度、標高、爆発性ガス、有毒ガスなど
- ・負荷のGD²(特に大きい場合)
- ・負荷特性
- ・塗色指定
- ・その他の事項

SIM-Yモータ形式表示方法



⚠ 機械は取扱い説明書をよく読み、じゅうぶんに点検整備をして正しく安全に使いましょう。商品の外観、仕様は性能改良等により、予告なく変更する場合があります。

■お問い合わせ窓口

北海道 TEL.(011)812-3666(代) 小山 TEL.(0285)27-5060(代) 名古屋 TEL.(0586)73-2177(代) 松山 TEL.(089)982-6990(代)
 北 上 TEL.(0197)64-0111(代) 柏 TEL.(04)7132-1181(代) 北 陸 TEL.(076)277-2085(代) 九 州 TEL.(092)412-0411(代)
 秋 田 TEL.(018)839-0891(代) 東 京 TEL.(03)3253-3112(代) 大 阪 TEL.(06)6331-0558(代) 福 岡 TEL.(092)921-6111(代)
 仙 台 TEL.(022)287-2733(代) 新 潟 TEL.(025)287-0177(代) 広 島 TEL.(082)420-8575(代) 熊 本 TEL.(096)382-2727(代)

株式会社 サタケ

広島本社
〒739-8602 広島県東広島市西条西本町2番30号
TEL.(082)420-8556 FAX.(082)420-0007

東京本社
〒101-0021 東京都千代田区外神田4丁目7番2号
TEL.(03)3253-3112 FAX.(03)5256-7270

ホームページURL <http://www.satake-japan.co.jp/>

カタログ制作年月 2008年2月 No.413-01

株式会社サタケはマネジメントシステムの国際規格であるISO9001とISO14001の認証を取得しています。



サタケはチーム・マイナス6%に参加しています

