

二軸式多目的乾燥機

SRA500・1000・2000E



SRA1000E

特長

- ① 高水分原料を堆肥化する際の水分調整材を削減することが可能です。
- ② バイオマス熱風発生炉 (オプション) との併用により、木チップや籾殻など地域の未利用バイオマスを燃料として、高水分原料の乾燥が可能です。
- ③ 高温で処理するため、原料の殺菌処理が可能です。



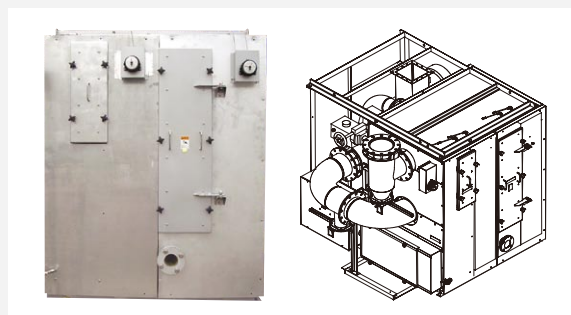
仕様

型 式	SRA1000E
動 力	15.55kW
内 容 量	10m ³
排気風量	30Nm ³ /min
外形寸法	W2,400×L6,720×H2,550(mm)
加温用バーナ最大能力	34L/h (灯油時)
機体質量	9,000kg

※処理量は対象物の水分・比重によって異なりますので、弊社までお問い合わせ下さい。

オプション

■触媒燃烧脱臭装置



名 称	触媒燃烧脱臭装置
形 式	MDFS01
動 力	5.8kW
外形寸法	W2,079×L2,257×H2,050(mm)
処理風量	30Nm ³ /min(SRA1000E用)
バーナ最大消費量	14L/h (平均8~10L/h程度)
触媒材質	白金 (ステンレスに白金をコーティング)

■バイオマス熱風発生炉



高水分原料例



家畜廃棄物



食品残渣



廃棄野菜



遊離土



食品汚泥

▲ 機械は取扱い説明書をよく読み、じゅうぶんに点検整備をして正しく安全に使いましょう。商品の外観、仕様は性能改良等により、予告なく変更する場合があります。

株式会社 サタケ

広島本社 営業統括本部 環境システム課
〒739-8602 広島県東広島市西条西本町2番30号
TEL.(082)420-8625 FAX.(082)420-0003
Eメールアドレス kankyo_system@satake-japan.co.jp

東京本社/関東支店
〒101-0021 東京都千代田区外神田4丁目7番2号
TEL.(03)3253-3112 FAX.(03)5256-7270

ホームページURL <http://www.satake-japan.co.jp/>

株式会社サタケはマネジメントシステムの国際規格であるISO9001とISO14001の認証を取得し、高品質な商品・サービスの提供に努めています。

ISO9001 認証
(品質マネジメントシステム)
ISO14001 認証
(環境マネジメントシステム)

サタケはチーム・マイナス6%に参加しています

