

明日を創る力



研削、摩擦作用で麦の外皮を均一に除去

精麦機

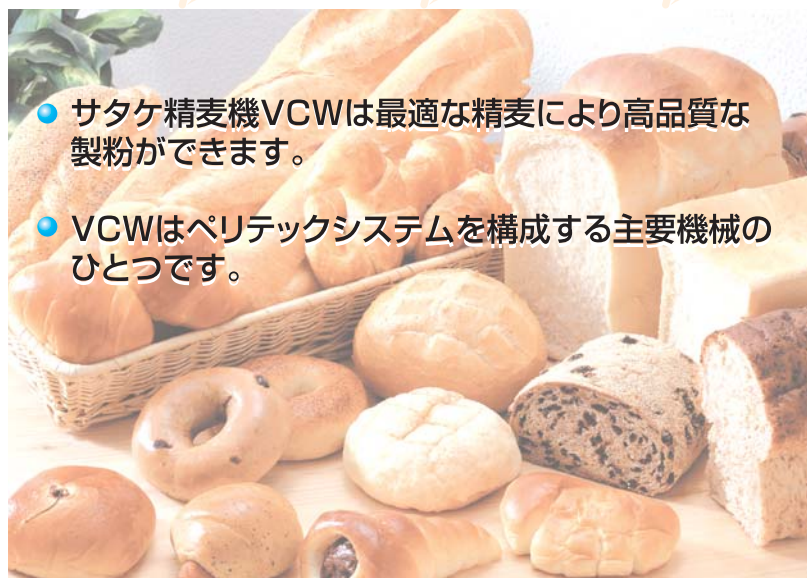
VCW3A / VCW5A / VCW10A



VCW5A

SATAKE CORPORATION

縦型・2段階処理で最適精麦



- サタケ精麦機VCWは最適な精麦により高品質な製粉ができます。
- VCWはペリテックシステムを構成する主要機械のひとつです。



VCW10A

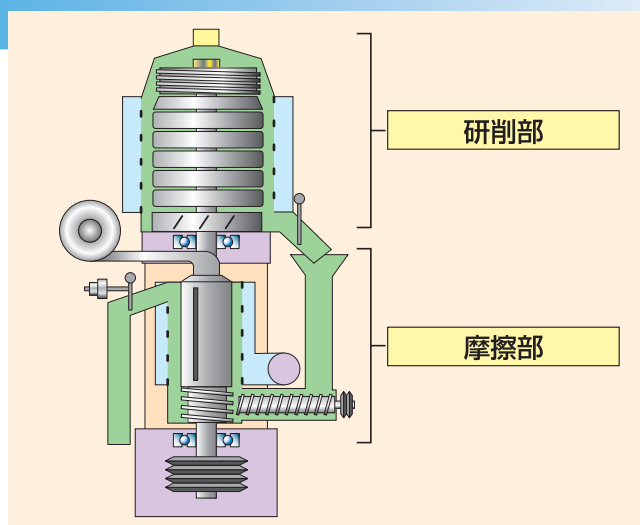
優れた機能

1. 2段階処理

研削作用と摩擦作用の組合せにより、麦の外皮を均一に効率よく取り除きます。

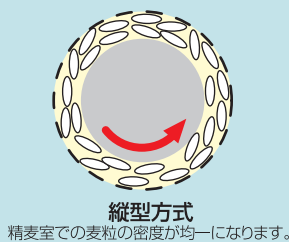
2. 処理の流れ

研削砥石で麦の表皮が削られます。その後、摩擦部に送られ鉄ロールにより磨かれます。

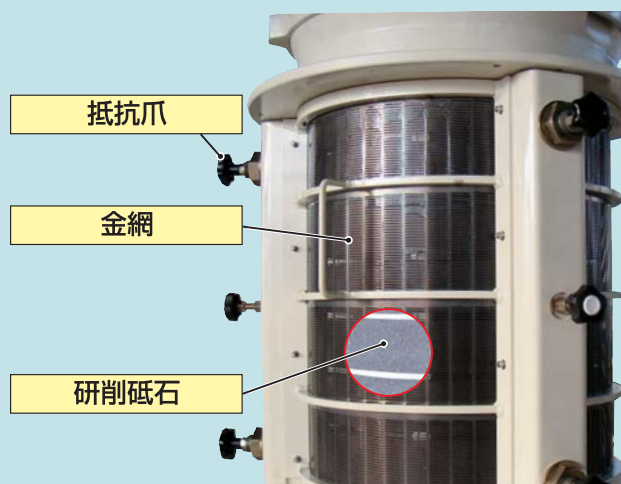


縦型方式

縦型方式だから麦粒の密度が均一になり、一定圧力で最適な精麦、効率のよい精麦ができます。



横型方式 精麦室での麦粒の密度が上部と下部では不均一になってしまいます。



この写真はイメージです。



高品質

製粉前の精麦は粉やセモリナの品質を大きく向上させます。

1. 清潔で衛生的な粉

VCWは穀粒表面のバクテリア、カビ、農薬などを取り除き、非常にきれいで衛生的な粉を作り出します。

2. ふすまの混入やスペックの減少

製粉前にふすまを除去するため、粉やセモリナに混入するふすまやスペックが大幅に減少します。

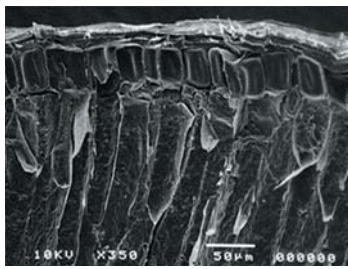
3. 粉白度の上昇

ペリテックシステムはコンベンショナル方式に比べ、粉の白度が上昇し、セモリナも輝いた外観になります。

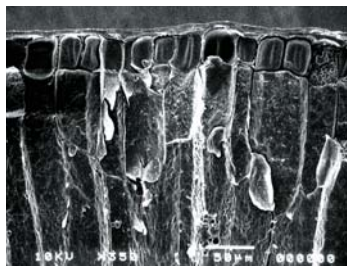
高精度

1世紀以上に渡り積み重ねられた精米の知識と経験をもとに開発されたサタケのVCWは、麦粒の外層を望み通りの度合で除去します。

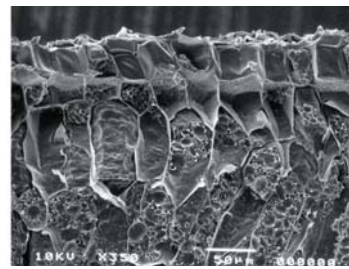
以下の電子顕微鏡写真はVCWを使って除去された、麦表面の異なった層を示しています。



2%精麦
(外皮除去)



5%精麦
(シードコート残存)



8%精麦
(アリューロン残存)

ペリテックシステム

製粉前に外皮を取り除くサタケのペリテックシステムは加水と精麦の2つの工程で構成され、3つのすぐれた利点があります。

1. 有害な成分を取り除きます
2. より良質な粉になります
3. 製粉工程が短くなり製粉能力が増加します。

加水機



精麦前に小麦の水分が調整されます。

精麦機



製粉前に小麦粒の外層が除去されます。

DEBRANNING MACHINE

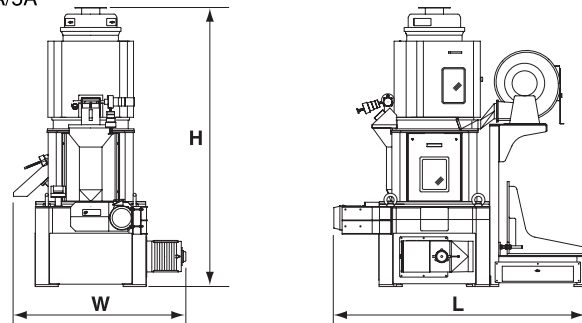
仕様

型式		VCW3A	VCW5A	VCW10A
処理能力 (t/h)*1		2~3	4~5	5~10
モータ動力 (kW)	メイン	55-4P	90-4P	165-6P
	ファン	1.5-2P	1.5-2P	2.2-2P
	スクリュウコンベヤ	1.5-4P	1.5-4P	1.5-4P
必要風量 (m ³ /min)		60	75	130
必要静圧 (mmAq)		70	70	150

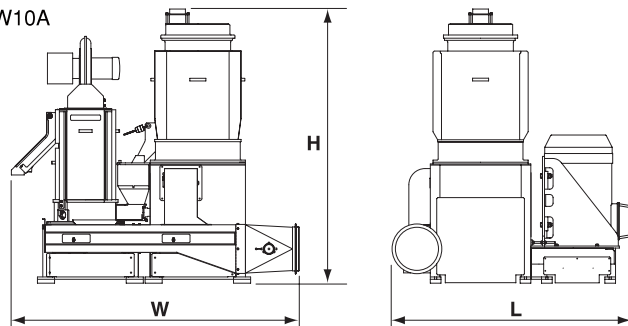
*1 麦の種類により処理能力は変化します。

寸法

VCW3A/5A



VCW10A



型式	幅 (mm)	長さ (mm)	高さ (mm)	重量 (kg)*2
VCW3A	1,406	2,096	2,320	1,500
VCW5A	1,484	2,147	2,589	1,800
VCW10A	2,688	2,245	2,564	3,500

*2 重量にはメインモータの重さは含まれていません。

⚠ 機械は取扱説明書をよく読み、じゅうぶんに点検整備をして正しく安全に使いましょう。商品の外観、仕様は性能改良等により、予告なく変更する場合があります。

■お問い合わせ窓口

北海道 TEL.(011)812-3666(代) 小 山 TEL.(0285)27-5060(代) 名古屋 TEL.(0586)73-2177(代) 松 山 TEL.(089)982-6990(代)
 北 上 TEL.(0197)64-0111(代) 柏 TEL.(04)7132-1181(代) 北 陸 TEL.(076)277-2085(代) 九 州 TEL.(092)412-0411(代)
 秋 田 TEL.(018)839-0891(代) 東 京 TEL.(03)3253-3112(代) 大 阪 TEL.(06)6331-0558(代) 福 岡 TEL.(092)921-6111(代)
 仙 台 TEL.(022)287-2733(代) 新 潟 TEL.(025)287-0177(代) 広 島 TEL.(082)420-8575(代) 熊 本 TEL.(096)382-2727(代)

株式会社サタケ

広島本社
 〒739-8602 広島県東広島市西条西本町2番30号
 TEL.(082)420-8558 FAX.(082)420-0003

東京本社
 〒101-0021 東京都千代田区外神田4丁目7番2号
 TEL.(03)3253-3111 FAX.(03)5256-7130

ホームページURL <http://www.satake-japan.co.jp/>

カタログ制作年月 2007年5月 No.952-01

株式会社サタケは国際的な品質規格 (ISO9001) と環境管理規格 (ISO14001) の認証を取得しています。



ISO9001 認証



ISO14001 認証



このパンフレットは、古紙配合率100%再生紙を使用し、大豆油インキで印刷しています。